

ГОСТ 883—80

МЕЖГОСУДАРСТВЕННЫЙ СТАНДАРТ

**РАЗВЕРТКИ МАШИННЫЕ
СО ВСТАВНЫМИ НОЖАМИ
ИЗ БЫСТРОРЕЖУЩЕЙ СТАЛИ**

ТИПЫ И ОСНОВНЫЕ РАЗМЕРЫ

Издание официальное

ИПК ИЗДАТЕЛЬСТВО СТАНДАРТОВ
Москва

М Е Ж Г О С У Д А Р С Т В Е Н Н Ы Й С Т А Н Д А Р Т

**РАЗВЕРТКИ МАШИННЫЕ СО ВСТАВНЫМИ НОЖАМИ
ИЗ БЫСТРОРЕЖУЩЕЙ СТАЛИ**

Типы и основные размеры

Machine reamers with HSS blades.
Types and basic dimensions

**ГОСТ
883—80
Взамен
ГОСТ 883—71**

Постановлением Государственного комитета СССР по стандартам от 12 мая 1980 г. № 2061 дата введения установлена 01.01.82

Ограничение срока действия снято Постановлением Госстандарта СССР от 30.05.90 № 1359

1. Настоящий стандарт распространяется на машинные развертки со вставными ножами из быстрорежущей стали: чистовые, черновые и с припуском под доводку.

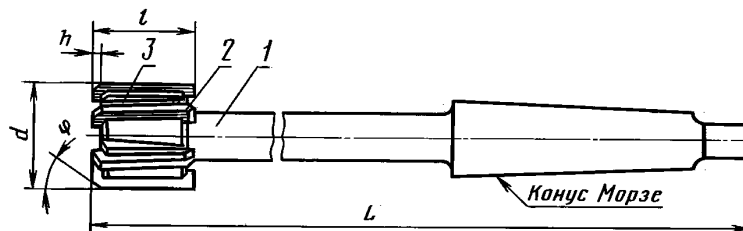
2. Развертки должны изготавливаться типов:

1 — с коническим хвостовиком;

2 — насадные.

2.1. Основные размеры разверток типа 1 должны соответствовать указанным на черт. 1 и в табл. 1, типа 2 — на черт. 2 и в табл. 2.

Тип 1



Черт. 1

Издание официальное

Перепечатка воспрещена

★

Издание (ноябрь 2002 г.) с Изменением № 1, утвержденным в феврале 1984 г. (ИУС 6—84).

© Издательство стандартов, 1980
© ИПК Издательство стандартов, 2002

Размеры в мм

Обозначение развертки с углом $\varphi = 5^\circ$	Применяемость	Обозначение развертки с углом $\varphi = 15^\circ$	Применяемость	Обозначение развертки с углом $\varphi = 45^\circ$	Применяемость	d для рядов			L	l	h	Конус Морзе	Поз. 1 Корпус	Поз. 2 Нож ГОСТ 16602—80 Кол. 6	Поз. 3 Клин ГОСТ 16603—80 Кол. 6
						1	2	3							
2364-0301		2364-0302		2364-0303		32	—	—	292	38	3	3	2364-0301/001	2026-0251	2060-0201
2364-0304		2364-0305		2364-0306		—	—	317	4				2364-0304/001		
2364-0307		2364-0308		2364-0309		—	34	35	296	42	4	3	2364-0307/001	2026-0252	2060-0202
2364-0311		2364-0312		2364-0313					—				—		
2364-0314		2364-0315		2364-0316		—	—	—	296	45	4	3	2364-0314/001	2026-0155	2060-0156
2364-0317		2364-0318		2364-0319					—				—		
2364-0321		2364-0322		2364-0323		36	—	—	325	42	4	4	2364-0321/001	2026-0253	2060-0203
2364-0324		2364-0325		2364-0326		—	—	37	—				2364-0324/001		
2364-0327		2364-0328		2364-0329		—	38	—	329	45	4	4	2364-0327/001	2026-0254	2060-0204
2364-0331		2364-0332		2364-0333		40	—	—	—				2364-0331/001		
2364-0334		2364-0335		2364-0336		—	42	—	333	45	4	4	2364-0334/001	2026-0155	2060-0155
2364-0337		2364-0338		2364-0339		45	—	—	336				2364-0337/001		
2364-0341		2364-0342		2364-0343		—	—	47	340	45	4	4	2364-0341/001	2026-0155	2060-0156
2364-0344		2364-0345		2364-0346		—	48	—	344				2364-0344/001		
2364-0347		2364-0348		2364-0349		50	—	—	—	—	—	—	2364-0347/001	—	—

Примечания:

1. Развертки по 1-му ряду диаметров являются предпочтительными для применения.
2. Развертки по 3-му ряду диаметров предназначены для обработки посадочных отверстий под шарико- и роликоподшипники, изготавливаемые по ГОСТ 3478—79.

Пример условного обозначения развертки типа 1, диаметром $d = 32$ мм, с углом $\varphi = 5^\circ$, с конусом Морзе 4 для отверстий с полем допуска по Н7:

Развертка 2364-0304 Н7 ГОСТ 883—80

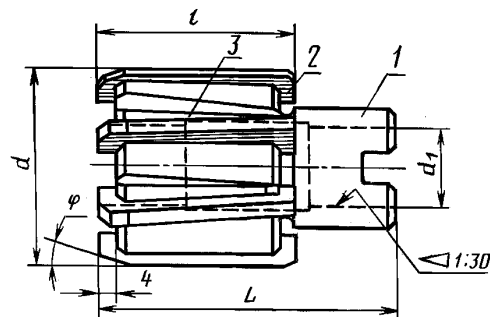
То же, развертки № 2 с припуском под доводку:

Развертка 2364-0304 2 ГОСТ 883—80

То же, черновой развертки:

Развертка 2364-0304 U8 ГОСТ 883—80

Тип 2



Черт. 2

Размеры в мм

Обозначение развертки с углом $\varphi = 5^\circ$	Применяемость	Обозначение развертки с углом $\varphi = 15^\circ$	Применяемость	Обозначение развертки с углом $\varphi = 45^\circ$	Применяемость	d для рядов			d_1	L	l	Число ножей (клиньев)	Поз. 1 Корпус	Поз. 2 Нож ГОСТ 16602—80	Поз. 3 Клин ГОСТ 16603—80
						1	2	3							
2364-0351		2364-0352		2364-0353		40	—	—	16	63	40	6	2364-0351/001	2026-0255	2060-0205
2364-0354		2364-0355		2364-0356		—	42	—					2364-0354/001		
2364-0357		2364-0358		2364-0359		45	—	—					2364-0357/001		
2364-0361		2364-0362		2364-0363		—	—	47	19	71	45	8	2364-0361/001	2026-0256	2060-0206
2364-0364		2364-0365		2364-0366		—	48	—					2364-0364/001		
2364-0367		2364-0368		2364-0369		50	—	—					2364-0367/001		
2364-0371		2364-0372		2364-0373		—	52	—	22	80	50	8	2364-0371/001	2026-0257	2060-0207
2364-0374		2364-0375		2364-0376		55	—	—					2364-0374/001		
2364-0377		2364-0378		2364-0379		—	—	58					2364-0377/001		
2364-0381		2364-0382		2364-0383		60	—	—	27	80	50	8	2364-0381/001	2026-0258	2060-0208
2364-0384		2364-0385		2364-0386		—	62	—					2364-0384/001		
2364-0387		2364-0388		2364-0389		—	63	—					2364-0387/001		
2364-0391		2364-0392		2364-0393		—	65	—	32	90	56	10	2364-0391/001	2026-0258	2060-0208
2364-0394		2364-0395		2364-0396		—	68	—					2364-0394/001		
2364-0397		2364-0398		2364-0399		70	—	—					2364-0397/001		
2364-0401		2364-0402		2364-0403		—	72	—	40	90	56	10	2364-0401/001	2026-0258	2060-0208
2364-0404		2364-0405		2364-0406		—	75	—					2364-0404/001		
2364-0407		2364-0408		2364-0409		—	78	—					2364-0407/001		
2364-0411		2364-0412		2364-0413		80	—	—	40	90	56	10	2364-0411/001	2026-0259	2060-0209
2364-0414		2364-0415		2364-0416		—	85	—					2364-0414/001		
2364-0417		2364-0418		2364-0419		90	—	—					2364-0417/001		
2364-0421		2364-0422		2364-0423		—	95	—	40	90	56	10	2364-0421/001	2026-0261	2060-0211
2364-0424		2364-0425		2364-0426		100	—	—					2364-0424/001		

Примечание: Развертки по 1-му ряду являются предпочтительными для применения. Развертки по 3-му ряду предназначены для обработки посадочных отверстий под шарико- и роликоподшипники по ГОСТ 3478—79.

Пример условного обозначения насадной развертки типа 2, диаметром $d = 50$ мм, с углом $\varphi = 5^\circ$, для отверстий с полем допуска по Н7:

Развертка 2364-0367 Н7 ГОСТ 883—80

То же, развертки № 2 с припуском под доводку:

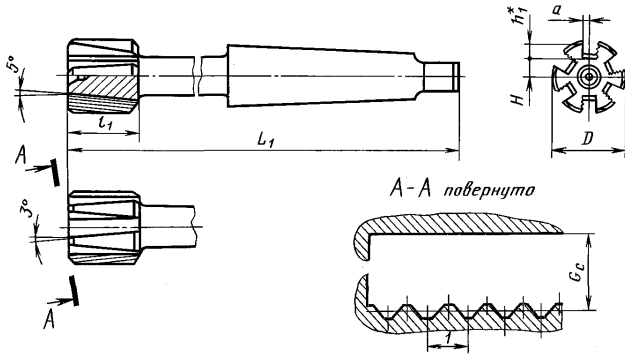
Развертка 2364-0367 2 ГОСТ 883—80

То же, черновой развертки:

Развертка 2364-0367 8U ГОСТ 883—80

3. Основные размеры корпусов (поз. 1) разверток типа 1 должны соответствовать указанным на черт. 3 и в табл. 3, типа 2 — на черт. 4 и в табл. 4.

Корпус развертки типа 1



* Размер для справок.

Черт. 3

Таблица 3

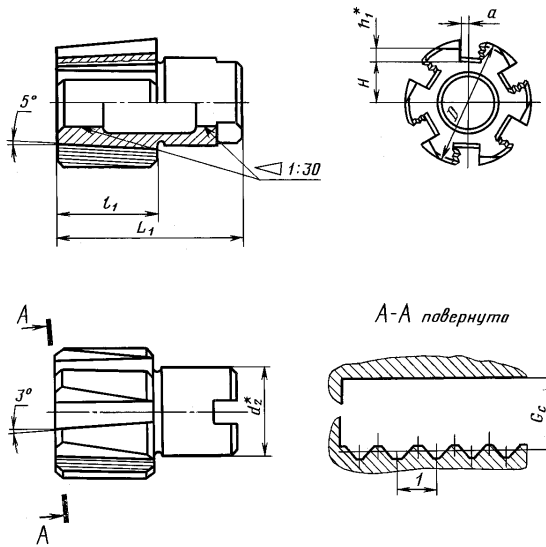
мм

Обозначение корпуса	D	L	l_1	Паз для ножей			
				H	h_1	a	G_c
2364-0301/001	29	289	32	8,3	3,7	3,00	5,75
2364-0304/001		314					
2364-0307/001	31	289		9,3			
2364-0311/001		314					
2364-0314/001	32	289	9,8	4,00	7,75		
2364-0317/001		314					
2364-0321/001	33	321	35	9,4	4,1	4,55	8,55
2364-0324/001	34			9,9			
2364-0327/001	35	10,4					
2364-0331/001	37	325		10,5	4,5		
2364-0334/001	39		11,5				
2364-0337/001	42	332	13,0	4,0			
2364-0341/001	43	340	14,0				
2364-0344/001	44		14,5				
2364-0347/001	46		15,5				

Пример условного обозначения корпуса развертки типа 1, $D = 32$ мм, длиной $L_1 = 314$ мм:

2364-0317/001 ГОСТ 883—80

Корпус развертки типа 2



* Размер для справок.

Черт. 4

Размеры в мм

Таблица 4

Обозначение корпуса	D	d ₂	L ₁	l ₁	Паз для ножа				
					a	H	h ₁	G _c	z
2364-0351/001	38	24	59	34	3,1	10,5	5,5	8,55	6
2364-0354/001	40					11,5			
2364-0357/001	43					13,0			
2364-0361/001	45	30	67	38		14,0			
2364-0364/001						14,5			
2364-0367/001	46	40	67	38	15,5	9,55	8		
2364-0371/001	48				32			4,1	16,0
2364-0374/001	51				34				17,5
2364-0377/001	54				38			19,0	
2364-0381/001	56				40			20,0	
2364-0384/001	58							21,0	
2364-0387/001	59							21,5	
2364-0391/001	61							42	22,5

Обозначение корпуса	D	d_2	L_1	l_1	Паз для ножа				
					a	H	h_1	G_c	z
2364-0394/001	64	46	76	43	4,4	22,0	7,0	11,05	8
2364-0397/001	66	48				23,0			
2364-0401/001	68	50				24,0			
2364-0404/001	71	52				25,5			
2364-0407/001	73					27,0			
2364-0411/001	75	54				28,0			
2364-0414/001	80	60	86	48	4,4	30,5	10,5	11,55	10
2364-0417/001	85					29,5			
2364-0421/001	90	64				32,0			
2364-0424/001	95	68				34,5			

Пример условного обозначения корпуса развертки типа 2, $D = 38$ мм, $H = 10,5$ мм:

2364-0351/001 ГОСТ 883—80

(Измененная редакция, Изм. № 1).

3.1. Размеры шпоночных пазов — по ГОСТ 9472—90.

3.2. Размеры рифлений — по ГОСТ 2568—71.

3.3. Центровые отверстия — формы В (допускается форма R) по ГОСТ 14034—74.

4. Размеры конусов Морзе — по ГОСТ 25557—82.

5. Стружечные канавки в корпусе выполнять параллельно дну паза.

6. Предельные отклонения диаметра черновых и чистовых разверток — по ГОСТ 13779—77; с припуском под доводку — по ГОСТ 11173—76.

7. Для разверток, изготовленных в централизованном порядке, устанавливается:

$\varphi = 5^\circ$ — для хрупких материалов;

$\varphi = 15^\circ$ — для вязких материалов.

По требованию потребителя допускается изготовление разверток с $\varphi = 45^\circ$.

8. Неравномерная разбивка шагов — по ГОСТ 7722—77.

По требованию потребителя допускается изготовление разверток с равномерным шагом.

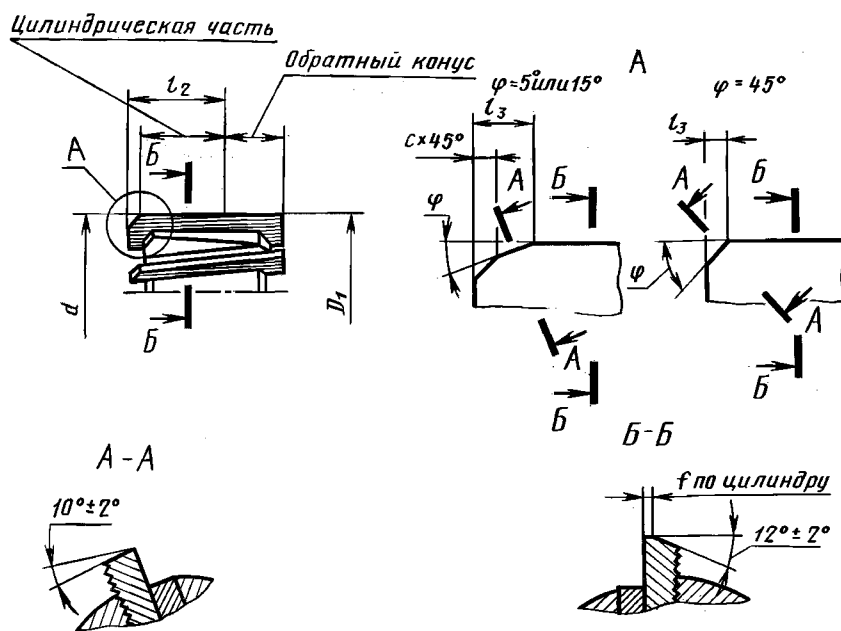
9. Ножи окончательно затачивать на собранной развертке.

10. Геометрические параметры и элементы конструкции разверток указаны в приложении.

11. Черновые развертки должны изготавливаться по требованию потребителя.

12. Технические требования — по ГОСТ 1523—81.

Геометрические параметры и элементы конструкции разверток



мм

d	D ₁	l ₃ для φ			c	f	l ₂	
		5°	15°	45°			для разверток с коническим хвостовиком	для разверток насадных
32; 34	d _ф * — (0,06—0,10)					0,30	26	—
35								
36; 37; 38		6,5	3,5	1,5	2,0		28	
40; 42	d _ф * — (0,07—0,11)					0,35	27	36
45							22	
47; 48; 50							25	
52; 55; 58; 60; 62; 63; 65		8,0	4,5					39
68; 70; 72; 75; 78; 80	d _ф * — (0,08—0,12)			2,0	3,0	0,40	—	42
85; 90; 95; 100		9,0	5,0					46

* d_ф — фактический диаметр на длине цилиндрической части разверток.

П р и м е ч а н и е. По договоренности с потребителем допускается изготовление разверток с обратным конусом 2—3°.

Редактор В.Н. Копысова
Технический редактор В.Н. Прусакова
Корректор Е.Д. Дульнева
Компьютерная верстка С.В. Рябовой

Изд. лиц. № 02354 от 14.07.2000. Сдано в набор 03.12.2002. Подписано в печать 18.12.2002. Усл.печ.л. 0,93. Уч.-изд.л. 0,70.
Тираж 66 экз. С 8833. Зак. 364.

ИПК Издательство стандартов, 107076 Москва, Колодезный пер., 14.
http://www.standards.ru e-mail: info@standards.ru
Набрано и отпечатано в ИПК Издательство стандартов