



**ГОСУДАРСТВЕННЫЙ СТАНДАРТ
СОЮЗА ССР**

**ДОЛБЯКИ ЗУБОРЕЗНЫЕ ЧИСТОВЫЕ
ДЛЯ ВАЛОВ И ОТВЕРСТИЙ ШЛИЦЕВЫХ
СОЕДИНЕНИЙ С ЭВОЛЬВЕНТНЫМ
ПРОФИЛЕМ**

ТЕХНИЧЕСКИЕ УСЛОВИЯ

ГОСТ 6762—79

Издание официальное

**ГОСУДАРСТВЕННЫЙ КОМИТЕТ СССР ПО СТАНДАРТАМ
Москва**

РАЗРАБОТАН Министерством станкостроительной и инструментальной промышленности

ИСПОЛНИТЕЛИ

Л. Е. Павлов, И. Г. Лобанова

ВНЕСЕН Министерством станкостроительной и инструментальной промышленности

Зам. министра А. Е. Прокопович

УТВЕРЖДЕН И ВВЕДЕН В ДЕЙСТВИЕ Постановлением Государственного комитета СССР по стандартам от 28 сентября 1979 г. № 3738

**ДОЛЯКИ ЗУБОРЕЗНЫЕ ЧИСТОВЫЕ ДЛЯ ВАЛОВ
И ОТВЕРСТИЙ ШЛИЦЕВЫХ СОЕДИНЕНИЙ
С ЭВОЛЬВЕНТНЫМ ПРОФИЛЕМ**

Технические условия

Finishing pinionshaped cutter for external
and internal splines. Technical conditions

**ГОСТ
6762—79**

**Взамен
ГОСТ 6762—65**

Постановлением Государственного комитета СССР по стандартам от 28 сентября 1979 г. № 3738 срок действия установлен

с 01.01. 1980 г.
до 01.01. 1985 г.

Несоблюдение стандарта преследуется по закону

Настоящий стандарт распространяется на зуборезные чистовые долбяки дисковые, чашечные и хвостовые, предназначенные для обработки зубьев валов и отверстий шлицевых соединений с эвольвентным профилем по СТ СЭВ 259—76, СТ СЭВ 269—76, СТ СЭВ 268—76. на валах с плоской впадиной при центрировании по профилям зубьев (центрирование по S) и по наружному диаметру соединения (центрирование по D); в отверстиях при центрировании по профилям зубьев (центрирование по S).

1. ТИПЫ И ОСНОВНЫЕ РАЗМЕРЫ

- 1.1. Долбяки должны изготавливаться типов:
 1 — дисковые долбяки классов точности А и В;
 2 — чашечные долбяки классов точности А и В;
 3 — хвостовые долбяки класса точности В

Рекомендуемое назначение долбяков:

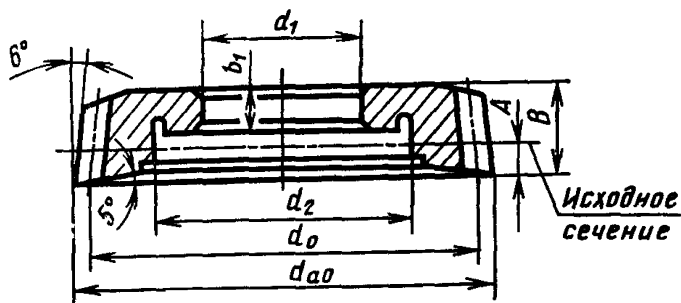
для втулок с полем допуска ширины впадин по 7Н — долбяки класса точности А; по 9Н, 11Н — долбяки класса точности В;

для валов с полями допусков толщины зуба по 8р, 8к, 8f — долбяки класса точности А; по 9г, 9q, 9h, 11с — долбяки класса точности В.

1.2. Основные размеры долбяков должны соответствовать указанным на черт. 1—3 и в табл. 1—12.

Примечание. В табл. 1—12 долбяки по 1-му ряду модулей являются предпочтительными для применения.

ТИП 1



Черт. 1

Таблица 1

Добьяки с номинальным делительным диаметром 75 мм
Размеры в мм

Обозначение добьяков	При- мене- мость	Модуль m_b		Число зубьев z_0	Диаметры окружности						Расстояние сечения от передней поверхности A	Ширина ступицы b_1	Высота добьяка B
		Ряд			дели- тельной d_0	основной d_{b0}	вершин- ного d_{a0}	посадоч- ного от- верстия d_1	выточ- ки d_2				
		1	2										
2540-0001		0,5		150	75	64,801	75,81			0,50		12	
2540-0002			0,6	125	75	64,801	76,57			0,60			
2540-0003		0,8		94	75	64,801	76,49			0,80			
2540-0004			1,0	76	76	65,665	77,61			1,00			
2540-0005		1,25		60	75	64,801	77,01			1,25			
2540-0006			1,5	50	75	64,801	77,42			1,50	8		
2540-0007		2,0		38	76	65,665	79,22			2,00			
2540-0008			2,5	30	75	64,801	79,03	31,75	50	2,5			
2540-0009		3,0		25	75	64,801	79,83			3,00			
2540-0011			3,5	22	77	66,529	83,00			5,25			
2540-0012			4,0	19	76	65,665	82,86			6,00			
2540-0013		5,0		15	75	64,801	83,58			7,50	10		
2540-0014			6,0	12	72	62,209	82,29			9,00			
2540-0015			(7,0)	10	70	60,481	82,01			10,50	12		

Таблица 2

Долбяки с номинальным делительным диаметром 100 мм
Размеры в мм

Обозначение долбяков	При- меня- емость	Модуль m_0		Число зубьев z_0	Диаметры окружностей				Расстояние исходного сечения от передней поверхности A	Ширина ступеней b_1	Высота долбяка B	
		1	2		дели- тельной d_0	основной d_{b0}	вершин зубьев d_{a0}	посадоч- ного от- верстия d_1				выточ- ки d_2
2540-0016			3,5	28	98	84,673	104,00		5,25			
2540-0017			4,0	25	100	86,401	106,86		6,00	12	20	
2540-0018		5,0		20	100	86,401	108,58		7,50			
2540-0019			6,0	17	102	88,129	112,29	44,45	9,00			
2540-0021			(7,0)	15	105	90,721	117,01		10,50	14	26	
2540-0022		8,0		12	96	82,945	109,72		12,00			
2540-0023			10,0	10	100	86,401	117,15		15,00			

Таблица 3

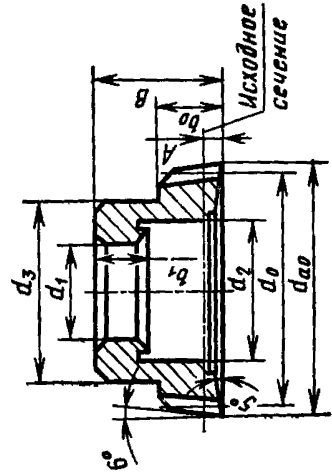
Дольбаки с номинальным делительным диаметром 125 мм
Размеры в мм

Обозначение дольбаков	При- мене- мость	Модуль m_0		Число зубьев z_0	Диаметры окружностей					Расстояние исходного сечения от передней поверхности A	Ширина ступени b_1	Высота дольбака B
		1	2		дели- тельной d_0	основной d_{f0}	вершин зубьев d_{a0}	посадо- чного от- верстия d_1	выточ- ки d_2			
2540-0024			(7,0)	18	126	108,866	138,01			10,50		
2540-0025		8,0		16	128	110,594	140,88	44,45	80	12,00	14	26
2540-0026			10,0	12	120	103,682	137,15			15,00		

Пример условного обозначения долбяка типа 1, класса точности А, с модулем 8,0 мм, с номинальным делительным диаметром 125 мм

2540-0025 А — ГОСТ 6762—79

ТИП 2



Черт. 2

Таблица 4

Дюбки с номинальным делительным диаметром 50 мм
Размеры в мм

Обозначение дюбков	Модуль m_0		Число зубьев z_0	Диаметры окружностей				Расстояние A исходного сечения от передней поверхности	Ширина ступицы b_1	Длина зубьев b_0	Высота дюбика B
	1	2		делительной d_0	основной d_{00}	вершин зубьев d_{00}	посадочного отверстия d_1				
2540-0027	0,5		100	50	43,201	50,81					
2540-0028		0,6	84	50	43,201	51,37					
2540-0029		0,8	62	49	42,855	50,89				12	
2540-0031		1,0	50	50	43,201	51,61			10		
2540-0032		1,25	40	50	43,201	52,01					
2540-0033		1,5	34	51	44,065	53,42	20	28	37		25
2540-0034		2,0	25	50	43,201	53,43					
2540-0035		2,5	20	50	43,201	54,29			12	15	
2540-0036		3,0	17	51	44,065	55,83					17
2540-0037		3,5	14	49	42,337	55,00					

Таблица 5

Долбяки с номинальным делительным диаметром 75 мм
Размеры в мм

Обозначение долбяков	Применение	Модуль m_0		Число зубьев z_0	Диаметры окружностей					Расстояние A от передней поверхности исходного сечения	Ширина ступицы b_1	Длина зубьев b_0	Высота долбяка	
		1	2		делительной d_0	основной d_{b0}	вершин зубьев d_{a0}	посадочного отверстия d_1	выточки d_2					ступицы d_3
2540-0038		0,5		150	75	64,801	75,81							
2540-0039			0,6	125	75	64,801	75,97							
2540-0041		0,8		94	75	64,801	76,49				8	12	28	
2540-0042			1,0	76	76	65,665	77,61							
2540-0943		1,25		60	75	64,801	77,01							
2540-0044			1,5	50	75	64,801	77,42	31,75	50	64				
2540-0045		2,0		38	76	65,665	79,22							
2540-0046			2,5	30	75	64,801	79,03				10	15	30	
2540-0047		3,0		25	75	64,801	79,83					17		
2540-0048			3,5	22	77	66,529	83,00							

Таблица 6

Доляки с номинальным делительным диаметром 100 мм
Размеры в мм

Обозначение доляков	Модуль m_0		Число зубьев z_0	Диаметры окружностей						Расстояние исходного сечения от передней поверхности А	Ширина ступени b_1	Длина зубьев b_0	Высота доляки
	1	2		дели- тельной d_0	основной d_{b0}	вершин зубьев d_{a0}	поса- дочно- го от- вер- стия d_1	вы- точки d_2	сту- пицы d_3				
2540-0049		3,5	28	98	84,673	104,00				5,25			
2540-0051		4,0	25	100	86,401	106,86				6,00		20	
2540-0052	5,0		20	100	86,401	108,58				7,50	12		32
2540-0053		6,0	16	96	82,945	106,29	44,45	80		9,00			
2540-0054		(7,0)	15	105	90,721	117,01				10,50		22	34
2540-0055	8,0		12	96	82,945	109,72				12,00	16		
2540-0056		10,0	10	100	86,401	117,15				15,00		26	38

Таблица 7

Долбяки с номинальным делительным диаметром 125 мм

Размеры в мм

Обозначение долбяков	Модуль m_o		Число зубьев z_o	Диаметры окружностей						Расстояние исходного сечения от передней поверхности A	Ширина ступицы b_1	Длина зубьев b	Высота долбяка
	Ряды			дели- тельной d_o	основной d_{bo}	вершин зубьев d_{ao}	поса- дочно- го от- вер- стия d_1	вм- точки d_2	сту- пицы d_3				
	1	2											
2540-0057		(7,0)	18	126	108,866	138,01				10,5			
2540-0058	8,0		16	128	110,594	141,72	44,45	63	96	12,0	16	38	
2540-0059		10,0	12	120	103,682	137,15				15,0			

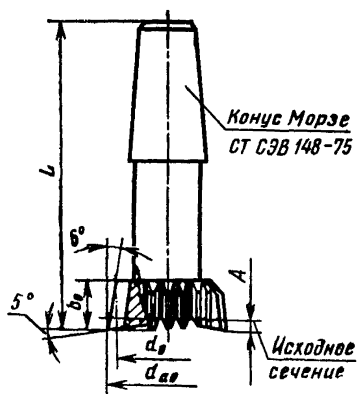
Пример условного обозначения долбяка типа 2, класса точности А, с модулем 8,0 мм, с номинальным делительным диаметром 125 мм:

2540-0058 А — ГОСТ 6762—79

Примечания:

1. Долбяки с модулем 7 мм по возможности не при менять.
2. По согласованию с потребителем дисковые и чашечные долбяки с номинальным делительным диаметром 100 мм допускаются изготавливать с диаметром посадочного отверстия, равным 31,75 мм.
3. По согласованию с потребителем дисковые и чашечные долбяки с номинальными делительными диаметрами 75; 100; 125 мм допускаются изготавливать с величинами передних и задних углов, отличными от установленных (5° и 6°) настоящим стандартом, а также с диаметром посадочного отверстия 31,743 мм вместо 31,75 мм и 44,443 мм вместо 44,45 мм.

ТИП 3



Черт. 3

Таблица 8

Долбяки с номинальным делительным диаметром 12 мм

Размеры в мм

Обозначение долбяков	При- мене- мость	Модуль m_o		Число зубьев z_o	Диаметры окружностей			Расстояние исходного сечения от передней поверхности A	Длина зубьев b_o	Длина долбяка L	Конус Морзе В12
		1	2		дели- тельной d_o	основной d_{bo}	вершин зубьев d_{ao}				
2540-0061		0,5		24	12,0	10,368	12,81	1,0			
2540-0062			0,6	20	12,0	10,368	12,97	1,2			
2540-0063		0,8		16	13,0	11,059	10,57	1,5	10	60	
2540-0064			1,0	12	12,0	10,368	13,82	2,0			
2540-0065		1,25		10	12,5	10,800	14,64	2,5			
2540-0066			1,5	9	13,5	11,664	16,23	3,0			

Таблица 9

Долбяки с номинальным делительным диаметром 16 мм
Размеры в мм

Обозначение долбяков	Примечание	Модуль m_o		Число зубьев z_o	Диаметры окружностей			Расстояние исходного сечения от передней поверхности A	Длина зубьев b_o	Длина долбяка L	Конус Морзе
		1	2		дели- тельной d_o	основной d_{fo}	вершин зубьев d_{fo}				
2540-0067		0,5		32	16	13,824	16,81	1,0			
2540-0068			0,6	26	16	13,824	16,57	1,2			
2540-0069			0,8	20	16	13,824	17,29	1,5	10	60	B12
2540-0071			1,0	16	16	13,824	17,82	2,0			
2540-0072		1,25		13	16	13,824	18,26	2,5			
2540-0073			1,5	10	15	12,960	17,73	3,0			
2540-0074		2,0		9	18	15,552	21,64	4,0	12		

Долбяки с номинальным делительным диаметром 20 мм
Размеры в мм

Обозначение долбяков	Прямое- нжность	Модуль m_o		Число зубьев z_o	Диаметры окружностей			Расстояние исходного сечения от передней поверхности A	Длина зубьев b_o	Длина долбяка L	Конус Морзе B18
		Ряды			дель- тельной d_o	основной d_{bo}	вершин зубьев d_{ao}				
		1	2								
2540-0075		0,5		40	20	17,280	20,81	1,0			
2540-0076			0,6	34	20	17,280	21,37	1,2			
2540-0077		0,8		26	20	17,280	22,09	1,5			
2540-0078			1,0	20	20	17,280	21,82	2,0	10	76	
2540-0079		1,25		16	20	17,280	22,01	2,5			
2540-0081			1,5	14	21	18,144	23,73	3,0			
2540-0082		2,0		10	20	17,280	23,54	4,0	12	78	

Таблица 11

Дольки с номинальным делительным диаметром 25 мм
Размеры в мм

Обозначение дольки	Приме- няемость	Модуль m_0		Число зубьев z_0	Диаметры окружностей			Расстояние исходного сечения от передней поверхности A	Длина зубьев b_0	Длина дольки L	Конус Морзе
		Ряды			дели- тельной d_0	основной d_{b0}	вершин зубьев d_{a0}				
		1	2								
2540-0083		0,5		50	25,0	21,600	25,81	1,00			
2540-0084			0,6	42	25,0	21,600	25,17	1,20			
2540-0085		0,8		30	24,0	20,736	25,29	1,50	10	76	
2540-0086			1,0	26	26,0	22,464	27,72	1,50			
2540-0087		1,25		20	25,0	21,600	27,14	1,85			B18
2540-0088			1,5	18	27,0	23,328	29,57	2,25			
2540-0089		2,0		13	26,0	22,464	29,43	3,00			
2540-0091			2,5	10	25,0	21,600	29,29	3,75	12	78	
2540-0092		3,0		9	27,0	20,736	28,83	4,50			
2540-0093			3,5	9	31,5	27,216	37,50	5,25	15	81	

Долбяки с номинальным делительным диаметром 38 мм
Размеры в мм

Обозначение долбяков	Приме- няемость	Модуль m_o		Число зубьев z_o	Диаметры окружностей			Расстояние исходного сечения от передней поверхности A	Длина зубьев b_o	Длина долбяка L	Конус Морзе
		Ряды			дель- тельной d_o	основной d_{bo}	вершин зубьев d_{ao}				
		1	2								
2540-0094		0,5		76	38,0	32,833	38,81	0,50			
2540-0095			0,6	64	38,4	33,178	39,37	0,60			
2540-0096		0,8		48	38,4	33,178	39,69	0,80	12	97	
2540-0097			1,0	38	38,0	32,833	39,61	1,00			
2540-0098		1,25		30	37,5	32,400	39,51	1,85			
2540-0099			1,5	25	37,5	32,400	40,07	2,25			
2540-0101		2,0		19	38,0	32,833	41,43	3,00			B24
2540-0102			2,5	15	37,5	32,400	41,79	3,75	15	100	
2540-0103		3,0		12	36,0	31,104	40,83	4,50			
2540-0104			3,5	11	38,5	33,265	44,50	5,25			
2540-0105			4,0	10	40,0	34,561	46,86	6,00	17	102	
2540-0106		5,0		9	45,0	38,881	53,58	7,50			

Пример условного обозначения долбяка типа 3, класса точности В, с модулем 2,0 мм, с номинальным делительным диаметром 38 мм:

2540-0101-В ГОСТ 6762—79

Примечание. По согласованию с потребителем допускается изготовление хвостовых долбяков с длиной L , отличной от установленной в табл. 8—12 настоящего стандарта.

1.3. Размеры профиля зубьев долбяков указаны в обязательном приложении 1.

1.4. Параметры предельно сточенных долбяков указаны в рекомендуемом приложении 2.

2. ТЕХНИЧЕСКИЕ ТРЕБОВАНИЯ

Долбяки должны изготавливаться в соответствии с требованиями настоящего стандарта по технической документации, утвержденной в установленном порядке.

2.2. Долбяки должны изготавливаться из быстрорежущей стали по ГОСТ 19265—73.

2.3. Хвостовые долбяки должны изготавливаться сварными.

В месте сварки раковины и непровар не допускаются.

2.4. Хвостовая часть сварных долбяков должна быть изготовлена из конструкционной стали марки 40X по ГОСТ 4543—71 или из стали марки 45 по ГОСТ 1050—74.

Допускается изготавливать хвостовые долбяки с номинальным делительным диаметром 12 мм цельными.

2.5. Твердость долбяков должна быть:

режущей части из быстрорежущей стали — HRC 62 65;

режущей части из быстрорежущей стали с содержанием ванадия 3% и более, кобальта 5% и более — выше на 1—2 единицы HRC;

хвостовой части — не менее HRC 45.

2.6. Режущая часть долбяков не должна иметь обезуглероженных мест и мест с пониженной твердостью.

2.7. Параметры шероховатости поверхностей долбяков по ГОСТ 2789—73 должны быть не более, мкм:

передние и задние поверхности зубьев:

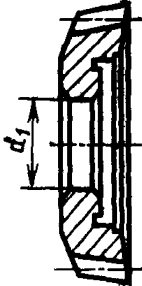
класса точности А	$Rz \leq 1,6$
класса точности В	$Rz \leq 2,5$
опорная поверхность дисковых и чашечных долбяков	$Ra \leq 0,16$
посадочное отверстие дисковых и чашечных долбяков	$Ra \leq 0,25$
внутренняя опорная поверхность дисковых и чашечных долбяков, поверхность хвостовика хвостовых долбяков	$Ra \leq 0,63$
остальные поверхности	$Ra \leq 2,5$

2.8. Предельные отклонения конусов Морзе — АТ7 по ГОСТ 2848—75.

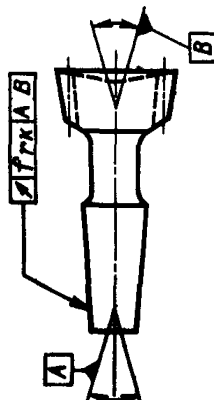
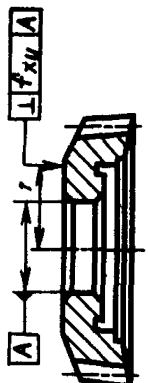
2.9. Неуказанные предельные отклонения размеров отверстий — Н14, валов h14, остальных $\pm \frac{IT14}{2}$.

2.10. Допуски и предельные отклонения проверяемых параметров долбяков не должны превышать значений, указанных в глбл. 13.

Таблица 13

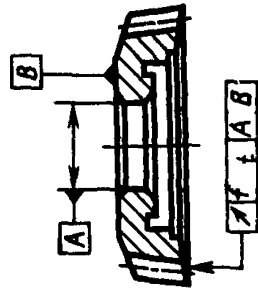
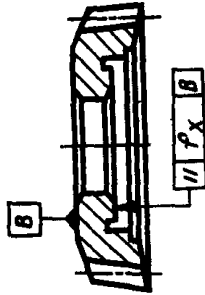
Наименование и обозначение проверяемых параметров	Обозначение допусков и предельных отклонений	Номинальный диаметр, мм	Класс точности	Модуль, мм						
				до 1,0	Св. 1,0 до 1,5	Св. 1,5 до 2,5	Св. 2,5 до 4,0	Св. 4,0 до 6,0	Св. 6,0 до 10,0	
<p>1. Отклонение диаметра посадочного отверстия</p>  <p>Конусность и овальность посадочного отверстия должны быть в пределах половины допуска на диаметр отверстия. Не допускаются завалы краев на каждой из сторон отверстия, выходящие за пределы допускаемых отклонений, суммарной длиной более 25% от ширины ступицы лодбьяка.</p>	f _d	При диаметре посадочного отверстия	До 50	А	+5					
					+8					

Продолжение табл. 13

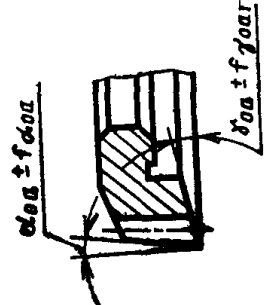
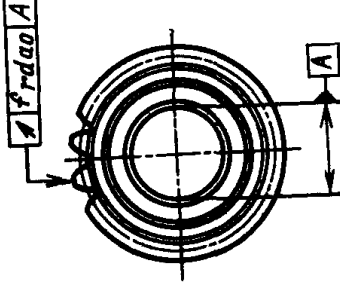
Наименование и обозначение проверяемых параметров	Обозначение допусков и предельных отклонений	Номинальный диаметр, мм	Класс точности	Модуль, мм						
				Св. 0,5 до 1,0	Св. 1,0 до 1,5	Св. 1,5 до 2,0	Св. 2,0 до 2,5	Св. 2,5 до 4,0	Св. 4,0 до 6,0	Св. 6,0 до 10,0
<p>2. Биение конуса хвостовых долейбков f_{rk}</p> 	f_{rk}		A, B						+5	
<p>3. Отклонение от перпендикулярности опорной поверхности к поверхности посадочного отверстия f_{xy}</p> 	f_{xy}	До 50	A	4	6,3				5	
<p>Измеряется на радиусе $r \geq 15$ мм для чашечных долейбков $d_0 = 50$ мм, на радиусе $r \geq 30$ мм для долейбков с d_0 свыше 50 мм</p>		Св. 50 до 125	A	5					6,3	
			B						8	10

Продолжение табл. 13

Наименование и обозначение проверяемых параметров	Обозначение допусков и предельных отклонений	Номинальный делительный диаметр, мм	Класс точности	Модуль, мм					
				Св. 0,5 до 1,0	Св. 1,0 до 1,5	Св. 1,5 до 2,0	Св. 2,0 до 4,0	Св. 4,0 до 6,0	Св. 6,0 до 10,0
4. Отклонение от параллельности опорных поверхностей f_x	f_x	До 50 Св. 50 до 125	A	5	6,3				
5. Торцовое биеение передней поверхности, определяемое на делительной окружности f_{tr}	f_{tr}	До 50 Св. 50 до 125	A	16	20				
			B	8	10				
			B	25	32				
			A	20	25				
			B	32	40				

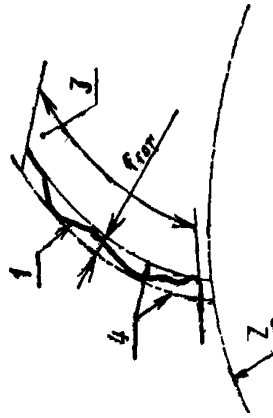


Продолжение табл. 13

Наименование и обозначение проверяемых параметров	Обозначение допусков и предельных отклонений, мкм	Номинальный диаметр, мм	Класс точности	Модуль, мм								
				Св. 0,5 до 1,0	Св. 1,0 до 1,5	Св. 1,5 до 2,0	Св. 2,0 до 2,5	Св. 2,5 до 4,0	Св. 4,0 до 6,0	Св. 6,0 до 10,0		
6. Отклонения углов переднего $f_{\text{f}oaг}$ и заднего $f_{\text{с}oaг}$ 	$f_{\text{f}oaг}$		A	$\pm 8'$								
				$f_{\text{с}oaг}$		B	$\pm 12'$					
							A, B	$\pm 5'$				
7. Блeние окружности вершин зубьев $f_{\text{r}daoг}$ 	$f_{\text{r}daoг}$	До 50	A	12,5								
				Св. 50 до 125	B	20						
						A	16					
				B	25							
						20						
						25						
						32						

Продолжение табл. 13

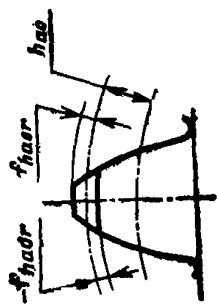
Наименование и обозначение проверяемых параметров	Обозначение допусков и предельных отклонений	Номинальный делительный диаметр, мм	Класс точности	Модуль, мм					
				Ср. 1,0	Ср. 1,5	Ср. 2,0	Ср. 2,5	Ср. 4,0	Ср. 6,0
8. Отклонение диаметра окружности вершин зубьев f_{dae}	f_{dae}	Св. 50 до 125	А	± 320	± 400	± 500	± 630	—	
									Св. 12 до 38
9. Отклонение профиля f_{to}	f_{to}		А	4	6,3	8	10	12,5	
									В



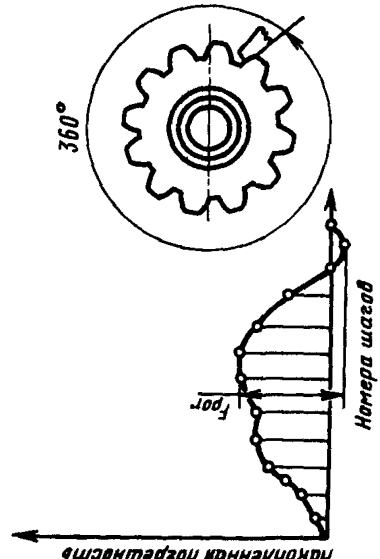
1—действительный торцовый активный профиль; 2—основная окружность; 3—границы активного профиля; 4—номинальные торцовые профили зуба.

Определяется относительно оси вращения деля в сечении перпендикулярном к ней

Продолжение табл. 13

Наименование и обозначение проверяемых параметров	Обозначение ко- эффициентов откло- нения	Номинальный действительный диаметр, мм	Класс точности	Модуль, мм						
				Св. 0,5 до 1,0	Св. 1,0 ^а до 1,5	Св. 1,5 ^а до 2,0	Св. 2,0 ^а до 2,5	Св. 2,5 ^а до 4,0	Св. 4,0 ^а до 6,0	Св. 6,0 ^а до 10,0
10. Отклонение высоты головки зуба f_{haor} 	f_{haor}	—	A	± 12	± 16	± 20	± 25	± 32	± 40	± 40
				B	± 20	± 25	± 32	± 40	± 50	± 60
11. Разность соседних окружных шагов f_{uor} . Разность между двумя соседними окружными шагами по одной окружности дробяка с центром на оси вращения дробяка в сечении, перпендикулярном оси дробяка	f_{uo}	—	A	4	4	5	5	5	6,3	6,3
			B	6,3	6,3	8	8	10	10	

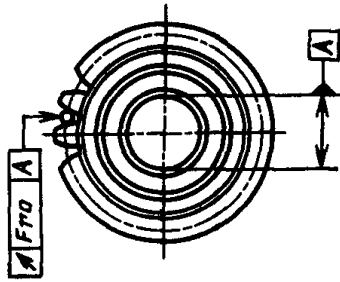
Продолжение табл. 13

Наименование и обозначение проверяемых параметров	Обозначение допусков и предельных отклонений	Номинальный диаметр, мм	Класс точности	Модуль, мм					
				Св. 0,5 до 1,0	Св. 1,0 до 1,5	Св. 1,5 до 2,0	Св. 2,0 до 2,5	Св. 2,5 до 4,0	Св. 4,0 до 6,0
12. Накопленная погрешность окружного шага $F_{\text{про}}$ 	$F_{\text{про}}$	—	A	12,5	16	20	25	32	
				B					

Наибольшая погрешность во взаимном расположении любых 2-х одноименных профилей зубьев по одной окружности долбяка с центром на оси вращения долбяка в сечении перпендикулярном оси долбяка

Продолжение табл. 13

Наименование и обозначение проверяемых параметров	Обозначение допусков и предельных отклонений	Номинальный диаметр, мм	Класс точности	Модуль, мм					
				Св. 0 до 1,0 ^б	Св. 1,0 ^б до 1,5 ^б	Св. 1,5 ^б до 2,0 ^б	Св. 2,0 ^б до 4,0 ^б	Св. 4,0 ^б до 6,0 ^б	Св. 6,0 до 10,0 ^б
13. Радиальное биение зубчатого венца F _{гг} . Наибольшее колебание расстояний от постоянных хорд или впадин долябка до оси его вращения	F _{гг}	До 50	A	16	20				
			B	25	32				
			A	20	25				
			B	32	32				



Примечание. Для хвостовых дольбков биение (параметры 5, 7, 13) проверяют относительно поверхностей центральных отверстий.

3. ПРАВИЛА ПРИЕМКИ

3.1. Для проверки соответствия изготовленных долбяков требованиям настоящего стандарта предприятие-изготовитель должно проводить приемочный контроль и периодические испытания.

3.2. Приемочный контроль должен проводиться в следующем объеме:

на соответствие требованиям пп. 2.3, 2.6, 2.8—2.10—100% долбяков;

на соответствие требованиям пп. 2.5, 2.7—3 шт. от партии.

Партия должна состоять из долбяков одного типоразмера, изготовленных из одной марки материала, одновременно предъявленных к приемке по одному документу.

3.3. При неудовлетворительных результатах контроля хотя бы по одному из показателей, проводят повторный контроль на удвоенном количестве долбяков из той же партии.

Результаты повторного контроля являются окончательными и распространяются на всю партию.

3.4. Периодические испытания на соответствие требованиям пп. 2.1—2.10 и пп. 4.1; 4.5 должны проводиться не реже одного раза в год не менее чем на 3-х долбяках.

3.5. Результаты периодических испытаний должны быть оформлены в виде протокола. По требованию потребителя предприятие-изготовитель должно предъявить протоколы испытаний.

3.6. Испытания на работоспособность долбяков допускается проводить у потребителя в производственных условиях.

4. МЕТОДЫ ИСПЫТАНИЙ

4.1. Испытание долбяков на работоспособность должно проводиться на зубодолбежных станках, соответствующих для них нормам точности по ГОСТ 658—78.

Работоспособность долбяков должна проверяться не менее чем на 5-ти заготовках из стали марки 45 по ГОСТ 1050—74 или стали марки 40X по ГОСТ 4543—71, твердостью HB 170... 207.

Долбяки модулем от 0,5 до 3,5 мм включительно испытываются при чистовом нарезании заготовок с числом зубьев не менее 20 и шириной 20 мм без предварительно нарезанных зубьев.

Долбяки модулем 4,0 мм и выше должны испытываться при чистовом нарезании заготовок с предварительно нарезанными зубьями с припуском под чистовую обработку, равным 0,25—0,50 мм на сторону.

В качестве смазывающе-охлаждающей жидкости должен применяться 5%-ный (по массе) раствор эмульсола в воде по ГОСТ 1975—75 или масло индустриальное 20 по ГОСТ 20799—75.

Испытания долбяков на работоспособность должны проводиться на режимах, указанных в табл. 14.

Таблица 14

Модуль, мм	Круговая подача на один двойной ход долбяка, мм	Скорость резания, м/мин
От 0,5 до 1,0	0,15	35
Св. 1,0 до 2,0	0,25	25
Св. 2,0 до 4,0		21
Св. 4,0 до 10,0	0,22	18

После испытания долбяк не должен иметь выкрошенных мест и должен быть пригоден для дальнейшей работы.

4.2. Параметры долбяка должны контролироваться измерительными средствами с погрешностью измерения не более:

а) при измерении линейных размеров — значений, указанных в ГОСТ 8.051—73;

б) при измерении углов — 35% от допуска;

в) при контроле формы и расположения поверхностей — не более 25% от величины допуска на проверяемый параметр.

4.3. Твердость долбяков по п. 2.5 проверяют по ГОСТ 9013—59 на приборах типа ТР по ГОСТ 13407—67.

4.4. Контроль долбяков по п. 2.7 должен проводиться путем сравнения с эталонами шероховатости.

Сравнение осуществляется визуально при помощи 4 лупы увеличения по ГОСТ 7594—75.

4.5. Внешний вид долбяков проверяется осмотром.

5. МАРКИРОВКА, УПАКОВКА, ТРАНСПОРТИРОВАНИЕ И ХРАНЕНИЕ

5.1. На внешней опорной поверхности каждого долбяка должны быть нанесены:

товарный знак предприятия-изготовителя;

обозначение долбяка;

модуль;

число зубьев;

угол профиля;

обозначение класса точности;

марка материала режущей части;

год выпуска.

На хвостовых долбяках маркировка наносится на шейке.

5.2. Долбяки класса А должны сопровождаться техническим паспортом с указанием фактических размеров основных элементов долбяков.

5.3. Перед упаковкой долбяки должны быть подвергнуты консервации по ГОСТ 9.014—78. Срок действия консервации — один год при средних условиях хранения.

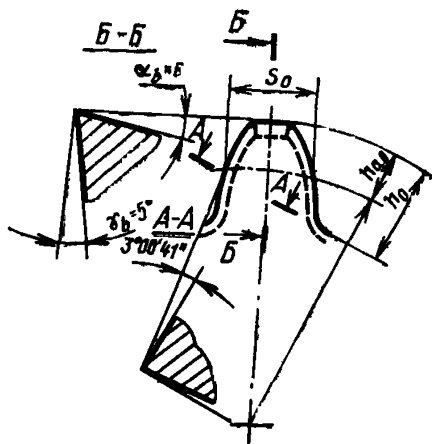
5.4. Упаковка и транспортирование долбяков — по ГОСТ 18088—79.

6. ГАРАНТИИ ИЗГОТОВИТЕЛЯ

6.1. Нормы стойкости между переточками и режимы резания зуборезных долбяков в работе должны соответствовать Общемашиностроительным нормативам, разработанным ЦБПНТ при научно-исследовательском институте труда Госкомитета Совета Министров СССР.

РАЗМЕРЫ ПРОФИЛЯ ЗУБЬЕВ ДОЛБЯКОВ

11. Размеры профиля зубьев долбяков типа 1—3 должны соответствовать указанным на чертеже и в табл. 1—7.



ДОЛБЯКИ ДИСКОВЫЕ (ТИП 1)

Таблица 1
Долбяки с номинальными делительными диаметрами 75, 100, 125 мм
Размеры в мм

Модуль m_0		Размеры профиля зуба долбяка в проекции передней поверхности на плоскость, перпендикулярную оси				
Ряды		Коэффициент высоты головки зуба $* h_{a0}$	Высота головки зуба h_{a0}	Коэффициент высоты зуба $* h_0$	Полная высота зуба h_0	Толщина зуба по дуге делительной окружности s_0
1	2					
0,5		0,7	0,40	1,5	0,75	0,85
	0,6		0,48		0,90	1,02
0,8			0,64		1,20	1,35
	1,0		0,80		1,50	1,69
1,25			1,00		1,88	2,12
	1,5		1,21		2,25	2,54
2,0			1,61		3,00	3,39
	2,5		2,01		3,75	4,23
3,0			2,42		4,50	5,08

Продолжение табл. 1

Размеры в мм

Модуль m_o		Размеры профиля зуба долбяка в проекции передней поверхности на плоскость, перпендикулярную оси				
Ряды		Коэффициент высоты головки зуба h_{ao}	Высота головки зуба h_{ao}	Коэффициент высоты зуба h_o	Полная высота зуба h_o	Толщина зуба по дуге делительной окружности s_o
1	2					
	3,5	0,7	3,60	1,5	5,25	6,14
	4,0		3,43		6,00	7,02
5,0			4,29		7,50	8,77
	6,0		5,15		9,00	10,53
	(7,0)		6,00		10,50	12,28
8,0			6,86		12,00	14,04
	10,0		8,58	15,00	17,55	

ДОЛБЯКИ ЧАШЕЧНЫЕ (ТИП 2)

Таблица 2

Долбяки с номинальным делительным диаметром 50 мм

Размеры в мм

Модуль m_o		Размеры профиля зуба долбяка в проекции передней поверхности на плоскость, перпендикулярную оси				
Ряды		Коэффициент высоты головки зуба h_{ao}	Высота головки зуба h_{ao}	Коэффициент высоты зуба h_o	Полная высота зуба h_o	Толщина зуба по дуге делительной окружности s_o
1	2					
0,5		0,7	0,40	1,5	0,75	0,85
	0,6		0,48		0,90	1,02
0,8			0,64		1,20	1,35
	1,0		0,80		1,50	1,69
1,25			1,00		1,88	2,12
	1,5		1,21		2,25	2,54
2,0			1,72		3,00	3,51
	2,5		2,14		3,75	4,39
3,0			2,57		4,50	5,08
	3,5		3,00		5,25	6,14

Таблица 3

Долбяки с номинальным делительным диаметром 75 мм
Размеры в мм

Модуль m_o		Размеры профиля зуба долбяка в проекции передней поверхности на плоскость, перпендикулярную оси				
Ряды		Коэффициент высоты головки зуба h_{ao}^*	Высота головки зуба h_{ao}	Коэффициент высоты зуба h_o^*	Полная высота зуба h_o	Толщина зуба по дуге делительной окружности s_o
1	2					
0,5		0,7	0,40	1,5	0,75	0,85
	0,6		0,48		0,90	1,02
0,8			0,64		1,20	1,35
	1,0		0,80		1,50	1,69
1,25			1,00		1,88	2,12
	1,5		1,21		2,25	2,54
2,0			1,61		3,00	3,39
	2,5		2,01		3,75	4,23
3,0			2,57		4,50	5,08
	3,5		3,00		5,25	6,14

Таблица 4

Долбяки с номинальными делительными диаметрами 100 и 125 мм
Размеры в мм

Модуль m_o		Размеры профиля зуба долбяка в проекции передней поверхности на плоскость, перпендикулярную оси				
Ряды		Коэффициент высоты головки зуба h_{ao}^*	Высота головки зуба h_{ao}	Коэффициент высоты зуба h_o^*	Полная высота зуба h_o	Толщина зуба по дуге делительной окружности s_o
1	2					
	3,5	0,7	3,00	1,5	5,25	6,14
	4,0		3,43		6,00	7,02
5,0			4,29		7,50	8,77
	6,0		5,15		9,00	10,53
	(7,0)		6,00		10,50	12,28
8,0			6,86		12,00	14,04
	10,0		8,58		15,00	17,55

ДОЛБЯКИ ХВОСТОВЫЕ (ТПП 3)

Таблица 5
Долбяки с номинальными делительными диаметрами 12, 16, 20 мм
Размеры в мм

Модуль m_o		Размеры профиля зуба долбяка в проекции передней поверхности на плоскость, перпендикулярную оси				
Ряды		Коэффициент высоты головки зуба $*h_{ao}$	Высота головки зуба h_{ao}	Коэффициент высоты зуба $*h_o$	Полная высота зуба h_o	Толщина зуба по дуге делительной окружности s_o
1	2					
0,5		0,7	0,46	1,5	0,75	0,91
	0,6		0,53		0,90	1,09
0,8			0,72		1,20	1,44
	1,0		0,91		1,50	1,82
1,25			1,14		1,88	2,27
	1,5		1,36		2,25	2,72
2,0			1,82	3,00	3,63	

Таблица 6
Долбяки с номинальным делительным диаметром 25 мм
Размеры в мм

Модуль m_o		Размеры профиля зуба долбяка в проекции передней поверхности на плоскость, перпендикулярную оси				
Ряды		Коэффициент высоты головки зуба $*h_{ao}$	Высота головки зуба h_{ao}	Коэффициент высоты зуба $*h_o$	Полная высота зуба h_o	Толщина зуба по дуге делительной окружности s_o
1	2					
0,5		0,7	0,46	1,5	0,75	0,91
	0,6		0,53		0,90	1,06
0,8			0,72		1,20	1,44
	1,0		0,86		1,50	1,75
1,25			1,07		1,88	2,19
	1,5		1,28		2,25	2,63
2,0			1,72		3,00	3,51
	2,5		2,14		3,75	4,39
3,0			2,57		4,50	5,26
	3,5		3,00		5,25	6,14

Таблица 7

Долбяки с номинальным делительным диаметром 38 мм
Размеры в мм

Модуль m_o		Размеры профиля зуба долбяка в проекции передней поверхности на плоскость, перпендикулярную оси				
		Ряды		Коэффициент высоты головки зуба h_{ao}^*	Высота головки зуба h_{ao}	Коэффициент высоты зуба h_o^*
1	2					
0,5		0,7	1,5	0,46	0,75	0,91
	0,6			0,53	0,90	1,06
0,8				0,67	1,20	1,38
	1,0			0,80	1,50	1,69
1,25				1,07	1,88	2,19
	1,5			1,28	2,25	2,63
2,0				1,72	3,00	3,51
	2,5			2,14	3,75	4,39
3,0				2,57	4,50	5,26
	3,5			3,00	5,25	6,14
	4,0			3,43	6,00	7,02
5,0				4,29	7,50	8,77

Примечания:

1. Размеры зубьев долбяков в исходном сечении определяются по формулам:

высота головки — $h_{ao} = h^* m_o = 0,7 m_o$

полная высота — $h_o = h_o^* m_o = 1,5 m_o$

толщина зуба по дуге делительной окружности $s_o = \frac{\pi m_o}{2}$.

2. Долбяки с толщиной зуба, отличной от приведенной в приложении, выполняются по особому заказу.

ПРИЛОЖЕНИЕ 2
Рекомендуемое

РАЗМЕРЫ ПРЕДЕЛЬНО СТОЧЕННЫХ ДОЛБЯКОВ

1. Значения минимального числа зубьев втулок z , которые могут быть нарезаны долбяками, предусмотренными настоящим стандартом, при указанных предельных значениях X и X_0 без срезания головки и подрезки ножки зуба, указаны в табл. 1—9.

Таблица 1
Долбяки с номинальным делительным диаметром 12 мм
Размеры в мм

Модуль m_0		Число зубьев долбяка z_0	Коэффициент коррекции долбяка X_0		Коэффициент смещения исходного контура втулки X					
Ряды			нового	сточенного	0,825	0,650	0,450	0,283	0,117	-0,05
1	2									
Минимальное число зубьев втулки z										
	1,0	12	+0,210		—	—	15	—	—	19
				-0,315			13			15
1,25		10	+0,210		—	12	13	14	15	—
				-0,210		11	11	12	13	—
	1,5	9	+0,210		10	—	12	13	15	—
				-0,140	9		11	11	12	—

Таблица 2
Долбяки с номинальным делительным диаметром 16 мм
Размеры в мм

Модуль m_0		Число зубьев долбяка z_0	Коэффициент коррекции долбяка X_0		Коэффициент смещения исходного контура втулки X							
Ряды			нового	сточенного	0,825	0,650	0,450	0,283	0,200	0,117	0,050	-0,050
1	2											
Минимальное число зубьев втулки												
	1,0	16	+0,210		—	—	19	—	—	—	—	23
				-0,315			17					19
1,25		13	+0,210		—	15	16	17	—	18	—	—
				-0,210		14	14	15	—	16	—	—
	1,5	10	+0,210		11	—	13	14	—	16	—	—
				-0,140	10		12	12	—	13	—	—
		9	+0,210		—	—	12	—	14	—	—	16
				-0,158			10	—	11	—	—	12

Таблица 3

Долбки с номинальным делительным диаметром 20 мм
Размеры в мм

Модуль m_n		Число зубьев долбьяка z	Коэффициент коррекции долбьяка X		Коэффициент смещения исходного контура втулки X							
			нового	сточенного	0,825	0,650	0,450	0,283	0,200	0,117	0,050	
1	2											Минимальное число зубьев втулки z
1,0	20	+0,210					23					27
			-0,315				21					23
1,25	16	+0,210				18	19	20			22	
			-0,210			17	17	18			19	
1,5	14	+0,210			15		17	18			20	
			-0,140		14		16	16			17	
2,0	10	+0,210					13			15		17
			-0,158				11			12		13

Таблица 6

Долбяки с номинальным делительным диаметром 50 мм
Размеры в мм

Модуль m_0	Ряды	Число зубьев Долбяка	Коэффициент коррекции долбяка X_0		Коэффициент смещения исходного контура втулки X													
			нового	сточенного	1,000	0,825	0,700	0,450	0,325	0,283	0,200	0,117	0,075	0,050	0,122	0,264	0,407	
			Минимальное число зубьев втулки z															
1,5		34	+0,105		36		36		37		39							
				-0,386	34		35		36		37							
2,0		25	+0,158		28		28		30		32							
				-0,367	26		26		27		28							
2,5		25	+0,158		23		23		23		26							
				-0,367	21		21		21		23							
3,0		17	+0,158		20		20		21		22							
				-0,262	18		18		18		19							
3,5		14	+0,158		15		15		15		16							
				-0,202	14		14		16		17							

Таблица 9

Долбьяки с номинальным делительным диаметром 125 мм
Размеры в мм

Модуль m _н	Ряды	Число зубьев Z _д	Коэффициент коррекции долбьяка X ₀		Коэффициент смещения исходного контура втулки X												
			нового	сточенного	1,000	0,700	0,450	0,325	0,289	0,200	0,117	0,075	-0,050	-0,122	-0,264	-0,487	
8,0	(7,0)	18	+0,158		18	18	20	—	21	22	—	—	—	25	26	27	30
				-0,097	18	18	19	20	21	22	23	24	26	—	—	—	—
		+0,158	16	—	—	19	20	20	20	21	22	23	20	—	—	—	—
10,0		12	+0,158		—	—	15	—	—	16	—	—	—	—	—	—	—
				-0,063	—	—	14	—	—	15	—	—	—	—	—	—	—

Редактор А. Л. Владимиров
Технический редактор В. Н. Прусакова
Корректор А. Г. Старостин

Слано в наб. 11.12.79 Подл. в печ. 09.01.80 2,5 п. л. 1,76 уч.-изд. л. Тир 20.000 Цена 10 коп.

Ордена «Знак Почета» Издательство стандартов, 123557, Москва Новопресненский пер., 3
Тип. «Московский печатник», Москва, Лялин пер., 6. Зак 1593

Изменение № 1 ГОСТ 6762—79 Долбяки зуборезные чистовые для валов с отверстиями лицевых соединений с овольевым профилем. Технические условия

Постановлением Государственного комитета СССР по стандартам от 81 11 № 5905 срок введения установлен

с 82 01 01

- Пункт 1.2. Таблица 1. Графа d_{ao} . Заменить значение: 76,57 на 75,97, графа d_o . Для модулей $m_0=0,8$ мм заменить значение: 75 на 75,2; графа d_{ao} . Для модулей $m_0=0,8$ мм заменить значение: 64,801 на 64,974
- Таблица 3. Графа d_{ao} . Заменить значение: 140,88 на 141,72.
- Таблица 4. Графа d_o . Для модуля $m_0=0,6$ мм заменить значение: 59 50,4; для модуля $m_0=0,8$ мм заменить значение: 49 на 49,6; графа d_{ao} . Для модуля $m_0=0,6$ мм заменить значение: 43,201 на 43,544 графа d_{ao} . Заменить значение: 55,83 на 56,14.
- Таблица 5. Графа d_o . Для модуля $m_0=0,8$ мм заменить значение: 75 на 75,2; графа d_{ao} . Для модуля $m_0=0,8$ мм заменить значение: 64,801 на 64,974; графа d_{ao} . Заменить значение: 79,83 на 80,14.
- Таблица 6. Для модуля $m_0=6$ мм заменить значения: 16 на 17, 96 на 102, 82 945 на 88,129, 106,29 на 112,29.
- Таблица 8. Графа d_{ao} . Заменить значения: 12,81 на 12,92, 12,97 на 13 10,57 на 14,24, 14,64 на 14,78; графа d_o . Заменить значение: 13,0 на 12,8.

(Продолжение см. стр. 98)

Таблица 9. Графа d_{ao} . Заменить значения: 16,81 на 16,92, 16,57 на 16,69, 17,29 на 17,44, 18,26 на 18,53.

Графа d_o . Для модуля $m_0=0,6$ мм заменить значение: 16,0 на 15,6; для модуля $m_0=1,25$ мм заменить значение: 16,0 на 16,25.

Графа d_{eo} . Для модуля $m_0=0,6$ мм заменить значение: 13,824 на 13,478; для модуля $m_0=1,25$ мм заменить значение: 13,824 на 14,040.

Таблица 10. Графа d_{ao} . Заменить значения: 20,81 на 20,92, 21,37 на 21,49, 22,09 на 22,24, 23,54 на 23,64;

графа d_o . Для модуля $m_0=0,6$ мм заменить значение: 20 на 20,4; для модуля $m_0=0,8$ мм заменить значение: 20 на 20,8;

графа d_{eo} . Для модуля $m_0=0,6$ мм заменить значение: 17,280 на 17,626; для модуля $m_0=0,8$ мм заменить значение: 17,280 на 17,971.

Таблица 11. Графа d_{ao} . Заменить значения: 25,81 на 25,92; 26,17 на 26,29, 25,29 на 26,44, 28,83 на 32,14;

графа d_o . Для модуля $m_0=0,6$ мм заменить значение 25,0 на 25,2;

графа d_{eo} . Для модуля $m_0=0,6$ мм заменить значение: 21,600 на 21,774; для модуля $m_0=3,0$ мм заменить значение: 20,736 на 23,328.

Таблица 12. Графа d_{ao} . Заменить значения: 39,51 на 39,64, 40,83 на 41,14.

Пункт 2.10. Таблица 13. Графа «Номинальный делительный диаметр, мм».

Пункт 8. Заменить слова: «Св. 12 до 38» на «Св. 50 до 125

Св. 12 до 38. ».

Приложение 1. Таблицы 2, 3. Графа S_o . Для модуля $m_0=3,0$ мм заменить значение: 5,08 на 5,26.

Таблица 7. Примечание 1. Высота головки. Заменить обозначение: $h_o^*m_o$ на $h_{ao}^*m_o$.

Изменение № 2 ГОСТ 6762—79 Долбяки зуборезные чистовые для валов и отверстий шлицевых соединений с эвольвентным профилем. Технические условия
Утверждено и введено в действие Постановлением Государственного комитета СССР по стандартам от 15.06.87 № 2049

Дата введения 01.01.88

Под наименованием стандарта проставить код: ОКП 39 2421.

Вводная часть. Заменить ссылки: СТ СЭВ 259—76, СТ СЭВ 269—76, СТ СЭВ 268—76 на ГОСТ 6033—80.

Пункт 1.2. Таблицы 1, 5 (наименования таблиц); таблица 7 (примечание 3); пункт 1.1 приложения 1, таблицы 1, 3 (наименования таблиц); пункт 1 приложения 2, таблица 7 (наименование таблицы). Заменить значение номинального делительного диаметра: 75 на 80.

Таблица 1. Графа «Ширина ступицы b_1 ». Заменить значения: 10 на 8 для долбяка 2540—0013; 12 на 10 для долбяка 2524—0015;

Графа «Высота долбяка B ». Заменить значения: 20 на 17 для долбяков 2540—0012 — 2540—0013; 22 на 20 для долбяка 2540—0015.

Таблица 2. Графа «Ширина ступицы b_1 ». Заменить значения: 12 на 10 для

(Продолжение см. с. 138)

долбляков 2540—0016 — 2540—0018; 14 на 12 для долбляков 2540—0019 — 2540—0023;

графа «Высота долбляка В». Для долбляков 2540—0019 — 2540—0023 заменить значение: 26 на 22.

Таблица 3. Графа «Высота долбляка В». Заменить значение: 26 на 28.

Таблица 5. Графа «Обозначение долбляков». Заменить обозначение: 2540—0943 на 2540—0043.

Таблица 6. Графа «Длина зубьев b_0 ». Для долбляков 2540—0053 заменить значение: 20 на 22;

графа «Высота долбляка В». Для долбляков 2540—0053 заменить значение: 32 на 34.

Таблица 7, примечания 2 и 3, таблица 12, примечание. Исключить слова: «По согласованию с потребителем».

Таблица 8. Графа «Длина зубьев b_0 ». Для долбляка 2540—0061 заменить значение: 10 на 8.

Таблица 9. Графа «Длина зубьев b_0 ». Для долбляков 2540—0067 — 2540—0069 заменить значение: 10 на 6.

Таблица 10. Графа «Длина долбляка L». Заменить значения: 76 на 60 для долбляков 2540—0075 — 2540—0077; 76 на 80 для долбляков 2540—0078 — 2540—0081; 78 на 80;

(Продолжение см. с. 139)

графа «Конус Морзе». Для дюльбков 2540—0075 — 2540—0077 заменить обозначение: В18 на В12.

Таблица 11. Графа «Длина зубьев b_0 ». Заменить значения: 10 на 8 для дюльбков 2540—0083 — 2540—0085; 12 на 15 для дюльбков 2540—0091 — 2540—0092;

графа «Длина дюльбья L ». Заменить значения: 76 на 83; 78 на 80; 81 на 80.

Таблица 12. Графа «Длина дюльбья L ». Заменить значения: 97 на 100; 102 на 100

Пункт 2.1. Заменить слова: «техническая документация» на «рабочие чертежи».

Пункт 2.2 дополнить словами: «Допускается изготовление дюльбков из других марок быстрорежущей стали, обеспечивающих стойкость дюльбков в соответствии с требованиями настоящего стандарта».

Пункт 2.3 изложить в новой редакции: «2.3. Хвостовые дюльбки должны изготавливаться сварными или паяными. В месте сварки раковины и непровар не допускаются. Для соединения пайкой следует применять припой марки П110. Разрыв слоя припоя не должен быть более 10 % его общей длины».

Пункт 2.4. Заменить слова: «сварных» на «сварных и паяных», 12 мм на «менее 25 мм».

Пункт 2.5 изложить в новой редакции: «2.5 Твердость дисковых, чашечных дюльбков и рабочей части хвостовых дюльбков из быстрорежущей стали — 63...66 HRC_a».

Твердость дюльбков из быстрорежущей стали с содержанием ванадия 3 % и более, кобальта 5 % и более — выше на 1—2 единицы HRC_a.

Твердость хвостовой части хвостовых дюльбков — не менее 37 HRC_a.

Пункт 2.7. Заменить значение параметров шероховатости опорной поверхности дисковых и чашечных дюльбков: $Ra \leq 0,16$ на $Ra \leq 0,25$.

Пункт 2.10. Таблица 13. Пункт 2. Класс точности А исключить;

пункт 4. Графа «Номинальный делительный диаметр, мм». Для класса точности В заменить значения: «Св. 50 до 125» на «От 50 до 125»;

пункт 8. Графа «Номинальный делительный диаметр, мм». Заменить значения: «Св. 50 до 125» на «От 50 до 125»; «Св. 12 до 38» на «От 12 до 38».

Таблицу 13 дополнить примечанием: «Примечание. Допускается изготавливать дисковые и чашечные дюльбки с конусностью и овальностью посадочного отверстия в пределах допуска на диаметр отверстия».

Раздел 2 дополнить пунктами — 2.11, 2.12: «2.11. Средний и установленный периоды стойкости дюльбков должны быть не менее значений, указанных в табл. 14, при условиях испытаний, приведенных в разд. 4.

Таблица 14

Модуль, мм	Номинальный делительный диаметр, мм	Периоды стойкости, мин	
		средний	установленный
От 0,5 до 1,0	50	130	65
От 1,0 до 6,0	100	240	120
Св. 6,0 до 8,0			
Св. 8,0 до 10,0	125		

Примечание. Для дюльбков других номинальных делительных диаметров нормативные значения стойкости определяют умножением значения стойкости из таблицы на отношение номинальных делительных диаметров конкретного дюльбья и указанного в таблице.

2.12. Критерием затупления следует считать достижение износа по задней поверхности долбяков, который не должен превышать значений, указанных в табл. 15

Таблица 15

мм	
Модуль	Предельно допустимый износ
От 0,5 до 3,0	0,20
Св. 3,0 » 6,0	0,25
» 6,0 » 10,0	0,30

Раздел 3 изложить в новой редакции:

«3. Приемка

3.1. Правила приемки — по ГОСТ 23726—79.

3.2. Периодические испытания, в том числе испытания на средний период стойкости, следует проводить один раз в 3 года не менее чем на 5 долбяках. Испытания на установленный период стойкости следует проводить один раз в год не менее чем на 5 долбяках».

Пункт 4.1 изложить в новой редакции: «4.1. Испытания долбяков должны проводиться на зубодолбежных станках, соответствующим установленным для них нормам точности и жесткости по ГОСТ 658—78.

Долбяки должны испытываться на заготовках из стали марки 45 по ГОСТ 1050—74 твердостью 170.. 207 НВ, шириной не менее 20 мм и с числом зубьев не менее 20.

Долбяки модулем от 0,5 до 3,0 испытываются чистовым нарезанием заготовок без предварительно нарезанных зубьев.

Долбяки модулем свыше 3,0 мм испытываются чистовым нарезанием заготовок с предварительно нарезанными зубьями с припуском, равным 0,25—0,50 мм на сторону

В качестве смазочно-охлаждающей жидкости должен применяться 5 %-ный по массе раствор эмульсола в воде или масло индустриальное 20 А по ГОСТ 20799—75.

Испытания долбяков на средний и установленный периоды стойкости и работоспособность следует проводить на режимах, указанных в табл. 16.

Таблица 16

Модуль, мм	Круговая подача на один дв/ход, мм	Скорость резания, м/мин
От 0,5 до 1,0	0,17	20
» 1,0 » 3,0	0,28	24
Св. 3,0 » 10,0	0,25	35

Примечание. Значение радиальной подачи определяют из равенства

$$S_{\text{рад.}} = (0,1 \dots 0,3) S_{\text{кр.}}$$

Испытания долбяков на работоспособность следует проводить в течение 10 мин машинного времени. После испытания долбяк не должен иметь выкрошенных и смятых режущих кромок и должен быть пригоден для дальнейшей работы».

Раздел 4 дополнить пунктом — 4.1.1: «4.1.1. Испытания на средний и установленный периоды стойкости проводят на долбяках одного типоразмера любого номинального делительного диаметра в диапазонах модулей: от 0,5 до

(Продолжение см. с. 141)

(Продолжение изменения к ГОСТ 6762—79)

1,0 мм и от 1,0 до 3,0 мм и св. 3,0 до 10,0 мм в соответствии с номенклатурой конкретного предприятия-изготовителя.

Приемочные значения среднего и установленного периодов стойкости должны быть не менее указанных в табл. 17.

Таблица 17

Модуль, мм	Номинальный делительный диаметр, мм	Приемочные значения периодов стойкости, мин	
		средний	установленный
От 0,5 до 1,0	50	150	75
От 1,0 до 6,0	100	270	135
Св. 6,0 до 8,0			
Св. 8,0 до 10,0	125		

(Продолжение см. с. 142)

(Продолжение изменения к ГОСТ 6762—79)

Пункт 4.2. Заменить ссылку: ГОСТ 8051—73 на ГОСТ 8.051—81.

Пункт 4.3. Заменить ссылку: ГОСТ 13407—67 на ГОСТ 23677—79.

Пункт 4.4. Заменить слова: «4 лупы увеличения по ГОСТ 7594—75» на «лупы ЛП-1—4 по ГОСТ 25706—83».

Пункт 5.1 после слов «марка материала режущей части» дополнить словами: «допускаются буквы HSS, а для марок стали, содержащих кобальт, — HSS — Co»;

после слов «год выпуска» дополнить абзацем: «изображение государственного Знака качества при его присвоении в порядке, установленном Госстандартом СССР».

Пункты 5.2—5.4 изложить в новой редакции: «5.2. В паспорте на долбяки класса точности А должны быть указаны все отклонения от номинальных размеров.

5.3. Вариант внутренней упаковки долбяков — ВУ-1 по ГОСТ 9.014—78

5.4. Маркировка транспортной и потребительской тары, упаковка, транспортирование и хранение — по ГОСТ 18088—83».

Раздел 6 исключить.

(ИУС № 9 1987 г.)

Изменение № 3 ГОСТ 6762—79 Долбяки зуборезные чистовые для валов и отверстий шлицевых соединений с эвольвентным профилем. Технические условия
Утверждено и введено в действие Постановлением Комитета стандартизации и метрологии СССР от 13.11.91 № 1734

Дата введения 01.05.92

Вводную часть изложить в новой редакции: «Настоящий стандарт распространяется на зуборезные чистовые долбяки дисковые, чашечные и хвостовые для обработки отверстий и валов шлицевых соединений с эвольвентным профилем по ГОСТ 6033—80 и ГОСТ 6033—51.

Требования в части разд. 1, 2, 4, 5 и п. 3.2 настоящего стандарта являются обязательными, другие требования — рекомендуемыми».

Пункт 1.1. Пятый—седьмой абзацы изложить в новой редакции: «Рекомендуемое назначение долбяков указано в приложении 3».

Пункт 2.4. Заменить ссылку: ГОСТ 1050—74 на ГОСТ 1050—88.

Пункты 2.11, 4.1, 4.1.1. Заменить слово: «установленный» на «95 %-ный».

Раздел 2 дополнить пунктами — 2.13—2.15: «2.13. На внешней опорной поверхности каждого долбяка должны быть нанесены:

- товарный знак предприятия-изготовителя;
- обозначение долбяка (последние четыре цифры);
- модуль;
- число зубьев;
- угол профиля;

(Продолжение см с 92)

обозначение класса точности;
марка материала режущей части (допускаются буквы HSS, а для марок стали, содержащих кобальт, — HSS Co);
год выпуска.

На хвостовых долбьях маркировка наносится на шейке.

2.14. По согласованию с потребителем долбяк класса А должен иметь паспорт с указанием отклонений от номинальных размеров.

2.15. Транспортная маркировка, маркировка потребительской тары и упаковка — по ГОСТ 18088—83».

Пункт 3.2 изложить в новой редакции: «3.2. Испытания на средний период стойкости проводят один раз в три года, на 95 %-ный период стойкости — один раз в два года, не менее чем на 3 долбьях».

Пункт 4.1. Заменить ссылки: ГОСТ 658—78 на ГОСТ 658—89, ГОСТ 1050—74 на ГОСТ 1050—88, ГОСТ 20799—75 на ГОСТ 20799—88.

Раздел 5 изложить в новой редакции:

«5. Транспортирование и хранение

Транспортирование и хранение — по ГОСТ 18088—83».

Стандарт дополнить приложением — 3:

(Продолжение см. с. 93)

Назначение долбяков:

класс точности долбяков А — для втулок с полем допуска ширины впадин 7Н и шлицевых валов с полями допусков толщины зуба 8р, 8к, 8f по ГОСТ 6033—80; для втулок с полем допуска ширины впадины S_3 и шлицевых валов с полями допусков толщины зуба S_{3H} , S_{3C} , S_{3X} по ГОСТ 6033—51;

(Продолжение см. с. 94)

(Продолжение изменения к ГОСТ 6762—79)

класс точности долбяков В — для втулок с полями допусков ширины впадин 9Н, 11Н и шлицевых валов с полями допусков толщины зуба 9г, 9г, 9h, 11с по ГОСТ 6033—80; для втулок с полями допусков ширины впадин S_{3a} и S_4 и шлицевых валов с полями допусков толщины зуба S_{3aH} , S_{3aC} , S_{3aX} , $S_4Ш$ по ГОСТ 6033—51».

(ИУС № 2 1992 г.)

Цена 10 коп.

ОСНОВНЫЕ ЕДИНИЦЫ СИ

Величина	Единица		
	Наименование	Обозначение	
		русское	международное
ДЛИНА	метр	м	m
МАССА	килограмм	кг	kg
ВРЕМЯ	секунда	с	s
СИЛА ЭЛЕКТРИЧЕСКОГО ТОКА	ампер	А	A
ТЕРМОДИНАМИЧЕСКАЯ ТЕМПЕРАТУРА	кельвин	К	K
КОЛИЧЕСТВО ВЕЩЕСТВА	моль	моль	mol
СИЛА СВЕТА	кандела	кд	cd
ДОПОЛНИТЕЛЬНЫЕ ЕДИНИЦЫ СИ			
Плоский угол	радиан	рад	rad
Телесный угол	стерадиан	ср	sr

ПРОИЗВОДНЫЕ ЕДИНИЦЫ СИ, ИМЕЮЩИЕ СОБСТВЕННЫЕ НАИМЕНОВАНИЯ

Величина	Единица		Выражение производной единицы	
	наименование	обозначение	через другие единицы СИ	через основные единицы СИ
Частота	герц	Гц	—	s^{-1}
Сила	ньютон	Н	—	$м \cdot кг \cdot с^{-2}$
Давление	паскаль	Па	$Н / м^2$	$м^{-1} \cdot кг \cdot с^{-2}$
Энергия, работа, количество теплоты	джоуль	Дж	Н м	$м^2 \cdot кг \cdot с^{-2}$
Мощность, поток энергии	ватт	Вт	Дж / с	$м^2 \cdot кг \cdot с^{-3}$
Количество электричества, электрический заряд	кулон	Кл	А с	с · А
Электрическое напряжение, электрический потенциал	вольт	В	Вт / А	$м^2 \cdot кг \cdot с^{-3} \cdot А^{-1}$
Электрическая емкость	фарада	Ф	Кл / В	$м^{-2} \cdot кг^{-1} \cdot с^4 \cdot А$
Электрическое сопротивление	ом	Ом	В / А	$м^2 \cdot кг \cdot с^{-3} \cdot А^{-2}$
Электрическая проводимость	сименс	См	А / В	$м^{-2} \cdot кг^{-1} \cdot с^3 \cdot А^2$
Поток магнитной индукции	вебер	Вб	В с	$м^2 \cdot кг \cdot с^{-2} \cdot А^{-1}$
Магнитная индукция	тесла	Тл	Вб / м ²	$кг \cdot с^{-2} \cdot А^{-1}$
Индуктивность	генри	Гн	Вб / А	$м^2 \cdot кг \cdot с^{-2} \cdot А^{-2}$
Световой поток	люмен	лм	—	кд · ср
Освещенность	люкс	лк	—	$м^{-2} \cdot кд \cdot ср$
Активность нуклида	беккерель	Бк	—	s^{-1}
Доза излучения	грэй	Гр	—	$м^2 \cdot с^{-2}$

* В эти два выражения входят, наравне с основными единицами СИ, дополнительные единица — стерадиан.