

**ФРЕЗЫ ДИСКОВЫЕ ТРЕХСТОРОННИЕ СО ВСТАВНЫМИ
НОЖАМИ ИЗ БЫСТРОРЕЖУЩЕЙ СТАЛИ
ДЛЯ ОБРАБОТКИ ЛЕГКИХ СПЛАВОВ**

Конструкция и размеры

Three-angle disc cutters with inserted blades
for machining light alloys.
Design and dimensions

ГОСТ

16228—81

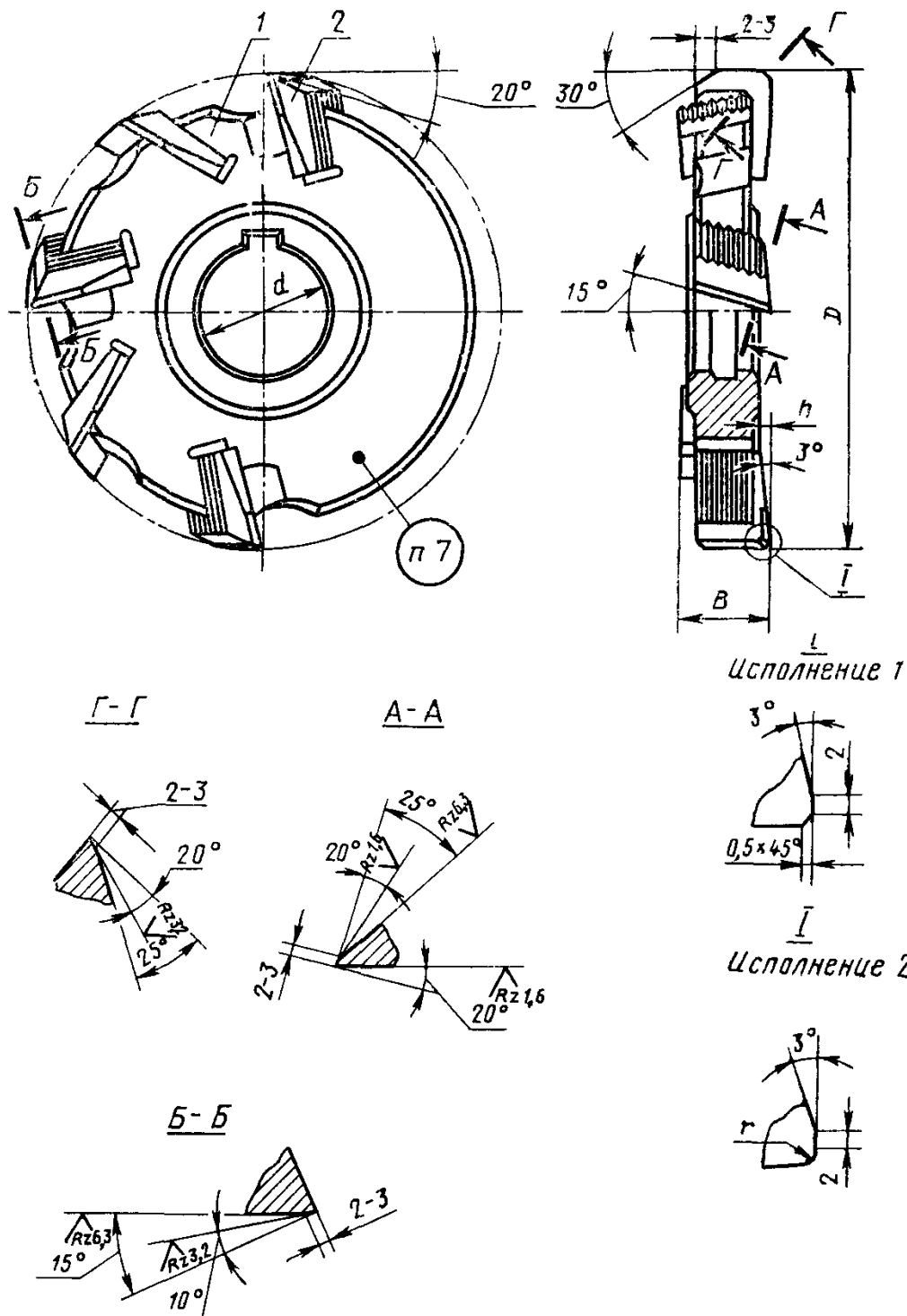
ОКП 39183

Дата введения

01.01.83

1. Настоящий стандарт распространяется на трехсторонние дисковые фрезы диаметром D от 80 до 315 мм со вставными ножами из быстрорежущей стали для обработки легких сплавов.

2. Конструкция и размеры фрез должны соответствовать указаным на черт. 1 и в табл. 1.



Черт. 1

Таблица 1

Размеры, мм

Фрезы исполнения 1		Фрезы исполнения 2		D	B H10	d	h	r не более	Число ножей z	Поз 1 Корпус Кол 1	Поз 2 Нож по ГОСТ 6214-78 Кол $\frac{z}{2}$	
Обозначение	Применяемость	Обозначение	Применяемость								Правый	Левый
				Обозначение								
2241 0501		2241-0221		80	12	27	1	4	8	2241 0501/001	2020 0151	2020 0152
2241-0502		2241 0222			(14)					100	2	5
2241 0503		2241 0223		(12)	125	1	5	2241-0503/001	2020 0161			
2241 0504		2241-0224		14				160	2	6	2241-0504/001	2020 0163
2241 0505		2241 0225		16	180	1	4				2241-0505/001	2020 0165
2241 0506		2241 0226		18				50	1	5	2241-0506/001	2020 0165
2241 0507		2241 0227		20	100	2	6				2241-0507/001	2020 0121
2241 0508		2241-0228		12				125	1	5	2241-0508/001	2020 0161
2241 0509		2241 0229		15	160	2	8				2241-0509/001	2020 0165
2241 0510		2241 0231		18				180	1	4	2241 0510/001	2020 0121
2241 0511		2241 0232		20	40	2	6				2241-0511/001	2020 0123
2241 0512		2241 0233		25				50	1	4	2241-0512/001	2020 0123
2241 0513		2241 0234		12	100	2	8				2241 0513/001	2020 0161
2241 0514		2241 0235		16				160	1	5	2241 0514/001	2020 0167
2241 0515		2241 0236		20	180	2	6				2241 0515/001	2020 0021
2241 0516		2241 0237		22				50	1	4	2241 0516/001	2020 0161
2241-0517		2241 0238		12	100	2	8				2241 0517/001	2020 0161
2241 0518		2241 0239		16				160	1	5	2241 0518/001	2020 0167

Размеры, мм

Фрезы исполнения 1		Фрезы исполнения 2		D	B H10	d	h	r, не более	Число ножей z	Поз 1 Корпус Кол. 1	Поз 2 Нож по ГОСТ 6214—78 Кол. $\frac{z}{2}$	
Обозначение	Приме- няемость	Обозначение	Приме- няемость								Правый	Левый
											Обозначение	
2241-0519		2241-0241		180	20		2,0	6	12	2241-0519/001	2020-0021	2020-0022
2241-0520		2241-0242			25		2,5	8		2241-0520/001	2020-0023	2020-0024
2241-0521		2241-0243		200	(12)		1,0	4	14	2241-0521/001	2020-0161	2020-0162
2241-0522		2241-0244			16		2,0	5		2241-0522/001	2020-0167	2020-0168
2241-0523		2241-0245			20			6		2241-0523/001	2020-0021	2020-0022
2241-0524		2241-0246			25		2,5	8		2241-0524/001	2020-0023	2020-0024
2241-0525		2241-0247			(12)		1,0	4		2241-0525/001	2020-0161	2020-0162
2241-0526		2241-0248			16		2,0	5		2241-0526/001	2020-0167	2020-0168
2241-0527		2241-0249		224	20	50		6	14	2241-0527/001	2020-0021	2020-0022
2241-0528		2241-0251			22			8		2241-0528/001		
2241-0529		2241-0252			23					2241-0529/001	2020-0163	2020-0170
2241-0530		2241-0253		250	15		2,0	5	16	2241-0530/001	2020-0167	2020-0168
2241-0531		2241-0254			20			6		2241-0531/001	2020-0021	2020-0022
2241-0532		2241-0255			23		2,5	8		2241-0532/001	2020-0163	2020-0170
2241-0533		2241-0256			21			6		2241-0533/001	2020-0021	2020-0022
2241-0534		2241-0257		315	25			8	20	2241-0534/001	2020-0023	2020-0024
2241-0535		2241-0258			32		3,5			2241-0535/001	2020-0025	2020-0026

Примечание. Размеры, заключенные в скобки, применять не рекомендуется.

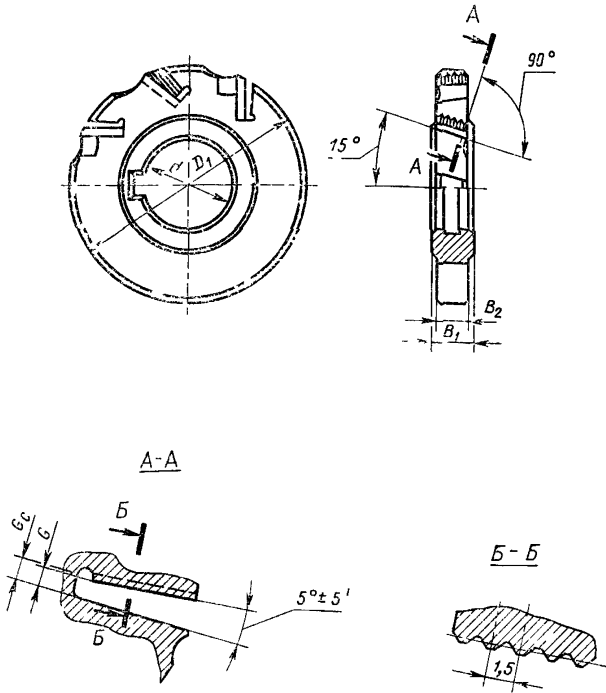
Пример условного обозначения фрезы диаметром $D=100$ мм, шириной $B=20$ мм, исполнения 1:

Фреза 2241-0507 ГОСТ 16228—81

То же, исполнения 2 с радиусом $r=6$ мм:

Фреза 2241-0227r6 ГОСТ 16228—81

3. Конструкция и размеры корпусов фрез должны соответствовать указанным на черт. 2 и в табл. 2.



Черт. 2

Размеры, мм

Обозначение корпуса	Диаметр фрезы D	Ширина фрезы B	D ₁	B ₁	B ₂	d Н7	G +0,07	G _c -0,07	Число пазов z																																																																																																																																						
2241-0501/001	80	12	71	10	8,5	27	2,75	3,05	8																																																																																																																																						
2241-0502/001		14		12	10,5					2241-0503/001	100	12	89	10	8,5	27	3,75	4,05	2241-0504/001	14	12	10,5	2241-0505/001	16	14	12,0	2241-0506/001	18	16	14,0	2241-0507/001	20	86	16	14,0	2241-0508/001	125	12	114	10	8,5	32	3,75	4,05	10	2241-0509/001	16	14	12,0	2241-0510/001	18	111	16	14,0	2241-0511/001	20	21	19,0	2241-0512/001	25	146	10	8,5	40	3,75	4,05	2241-0513/001	12	10	8,5	2241-0514/001	16	14	12,0	2241-0515/001	20	16	14,0	2241-0516/001	160	22	169	18	16,0	40	4,66	4,96	2241-0517/001	12	10	8,5	2241-0518/001	16	14	12,0	2241-0519/001	18	20	166	16	14,0	40	4,66	4,96	2241-0520/001	25	20	18,0	2241-0521/001	200	12	186	10	8,5	50	3,75	4,05	12	2241-0522/001	16	12	10,5	2241-0523/001	20	15	13,0	2241-0524/001	25	20	18,0	2241-0525/001	224	12	210	10	8,5	50	3,75	4,05	14	2241-0526/001	16	12
2241-0503/001	100	12	89	10	8,5	27	3,75	4,05																																																																																																																																							
2241-0504/001		14		12	10,5																																																																																																																																										
2241-0505/001		16		14	12,0																																																																																																																																										
2241-0506/001		18		16	14,0																																																																																																																																										
2241-0507/001		20		86	16				14,0																																																																																																																																						
2241-0508/001	125	12	114	10	8,5	32	3,75	4,05	10																																																																																																																																						
2241-0509/001		16		14	12,0																																																																																																																																										
2241-0510/001		18	111	16	14,0																																																																																																																																										
2241-0511/001		20		21	19,0																																																																																																																																										
2241-0512/001	25	146	10	8,5	40	3,75	4,05																																																																																																																																								
2241-0513/001	12		10	8,5																																																																																																																																											
2241-0514/001	16		14	12,0																																																																																																																																											
2241-0515/001	20		16	14,0																																																																																																																																											
2241-0516/001	160	22	169	18	16,0	40	4,66	4,96																																																																																																																																							
2241-0517/001		12		10	8,5																																																																																																																																										
2241-0518/001		16		14	12,0																																																																																																																																										
2241-0519/001	18	20	166	16	14,0	40	4,66	4,96																																																																																																																																							
2241-0520/001		25		20	18,0																																																																																																																																										
2241-0521/001	200	12	186	10	8,5	50	3,75	4,05	12																																																																																																																																						
2241-0522/001		16		12	10,5																																																																																																																																										
2241-0523/001		20		15	13,0																																																																																																																																										
2241-0524/001		25		20	18,0																																																																																																																																										
2241-0525/001	224	12	210	10	8,5	50	3,75	4,05	14																																																																																																																																						
2241-0526/001		16		12	10,5																																																																																																																																										
2241-0527/001		20		15	13,0																																																																																																																																										

Размеры, мм

Обозначение корпуса	Диаметр фрезы D	Ширина фрезы B	Размеры, мм			d H7	G +0,07	G_c -0,07	Число пазов z	
			D_1	B_1	B_2					
2241-0528/001	224	22	210	17	15,0	50	4,66	4,96	14	
2241-0529/001		28		23	21,0					
2241-0530/001	250	16	236	12	10,5				16	
2241-0531/001		20		15	13,0					
2241-0532/001		28		23	21,0					
2241-0533/001	315	20	301	15	13,0					20
2241-0534/001		25		20	18,0					
2241-0535/001		32		25	22,0					

Пример условного обозначения корпуса фрезы диаметром $D=100$ мм, шириной $B=20$ мм:

Корпус 2241-0507/001 ГОСТ 16228—81

4. По заказу потребителя допускается изготавливать фрезы для пазов с другими отклонениями по ширине B .

5. Размеры шпоночного паза — по ГОСТ 9472—83.

6. Размеры рифлений — по ГОСТ 2568—71.

7. Маркировать: обозначение фрез, радиус фрез для исполнения 2, ширину фрез, марку стали и товарный знак предприятия-изготовителя.

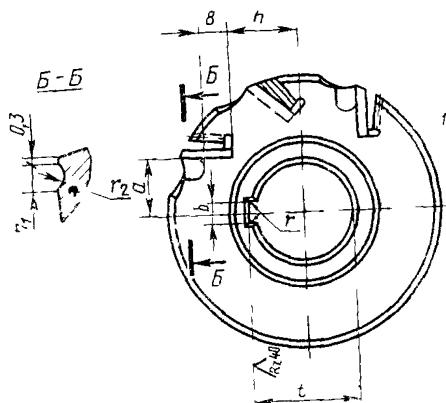
8. Технические требования — по ГОСТ 1671—77.

9. (Исключен, Изм. № 1).

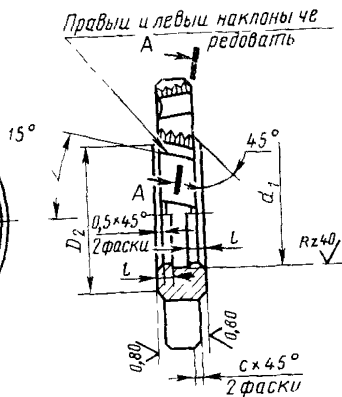
10. Элементы конструкции и размеры корпусов фрез указаны в приложении.

ЭЛЕМЕНТЫ КОНСТРУКЦИИ И РАЗМЕРЫ КОРПУСОВ ФРЕЗ

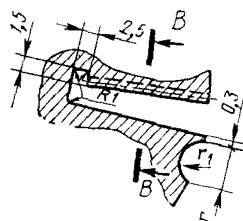
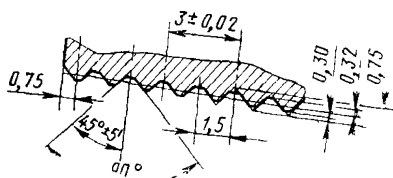
$b \sqrt{(\checkmark)}$



3-В



А-А



Размеры, мм

Диаметр фрезы D	Ширина фрезы B	D_2	d_1	l	b С11	t Н12	r не более	r_1	r_2	a $\pm 0,5$	h $\pm 0,2$	n	n_1
80	12	45	—	—	7	29,8	1,2	8	6	14,5	17,0	12	7
	14									18,0	19,3		
100	12	45	—	—	7	29,8	1,2	8	6	14,5	17,0	12	7
	14									18,0	19,3		

Размеры, мм

Диаметр фрезы D	Ширина фрезы B	D_2	d_1	l	b С11	t Н12	r не более	r_1	r_2	a $\pm 0,5$	h $\pm 0,2$	n	n_1
100	16	45			7	29,8				18,0	19,3		
	18										13,8		
	20												
125	12	50	—	—	8	34,8	1,2	8	6	22,5	31,0	12	7
	16												
	18												
	20										25,5		
	25										34		
160	12	60	—	—	10	43,5	1,6	16	8	28,6	47,4		
	16												
	20										42,0		
	22												
180	12	60	—	—	10	43,5	1,6	16	8	32,5	53,7		
	16												
	20										51,5		
	25										42		
200	12	75	—	—	12	53,5	1,6	16	8	36,0	66,1	20	10
	16												
	20										60,6		
	25												
	12												
224	16	75	—	—	12	53,5	1,6	16	8	40,0	77,5		
	20										72,0		
	22												
	28												
250	16	75	—	—	12	53,5	1,6	16	8	45,0	84,0		
	20												
	28												
315	20	75	—	—	12	53,5	1,6	16	8	57,5	114,5		
	25												
	32												

(Измененная редакция, Изм. № 1).

ИНФОРМАЦИОННЫЕ ДАННЫЕ

1. УТВЕРЖДЕН И ВВЕДЕН В ДЕЙСТВИЕ Постановлением Государственного комитета СССР по стандартам от 30.04.81 № 2267
2. Срок проверки — 1996 г.
Периодичность проверки — 10 лет
3. ВЗАМЕН ГОСТ 16228—70
4. ССЫЛОЧНЫЕ НОРМАТИВНО-ТЕХНИЧЕСКИЕ ДОКУМЕНТЫ

Обозначение НТД, на который дана ссылка	Номер пункта
ГОСТ 2568—71	6
ГОСТ 9472—83	5
ОСТ 2 И64—1—88	8
ТУ 2.035.0224638.1156—88	2

5. Переиздание (май 1990 г.) с Изменением № 1, утвержденным в декабре 1987 г. (ИУС 3—88)