



ГОСУДАРСТВЕННЫЙ СТАНДАРТ  
СОЮЗА ССР

---

# МЕТЧИКИ ГАЕЧНЫЕ

КОНСТРУКЦИЯ

ГОСТ 1604—71

Издание официальное

БЗ 4—96

ИПК ИЗДАТЕЛЬСТВО СТАНДАРТОВ  
Москва

## МЕТЧИКИ ГАЕЧНЫЕ

Конструкция

ГОСТ

Nut taps. Design

1604—71

ОКП 39 1321

Дата введения 01.07.72

1. Настоящий стандарт распространяется на гаечные метчики, предназначенные для нарезания гаек с метрической резьбой по ГОСТ 24705 и дюймовой резьбой по ОСТ НКТП 1260.

Требования стандарта являются обязательными, кроме пп. 3, 4, 8, 10.

**(Измененная редакция, Изм. № 3, 5).**

2. Конструкция и размеры метчиков должны соответствовать указанным на черт. 1 и в табл. 1, 2.

3. Для метчиков с номинальными диаметрами резьбы от 3 до 10 мм допускается диаметр хвостовика  $d_2$  выполнять:

для мелких шагов — по размерам  $d_1$ ;

для крупных шагов: для диаметров 3 и 7 мм не более  $d_1+0,1$  для диаметров 4; 5; 6; 8; 9; 10 мм не более  $d_1+0,2$  мм.

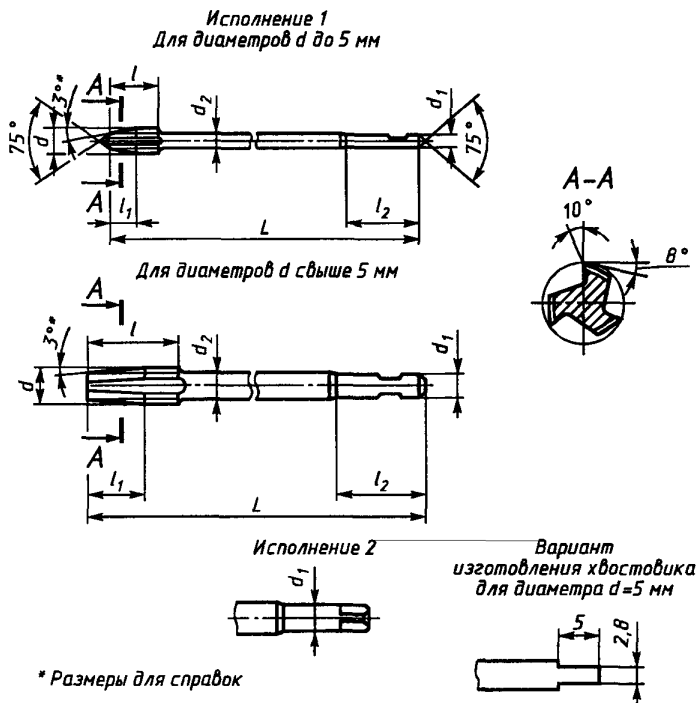
**(Измененная редакция, Изм. № 2).**

Издание официальное

Перепечатка воспрещена

★

©ИПК Издательство стандартов, 1997  
Переиздание с Изменениями



Черт. 1

## Метчики для метрической резьбы

мм

| Метчики исполнения 1 |               |             |               | Номинальный диаметр<br>резьбы $d$ для рядов |   |   | Шаг резьбы<br>$P$ |        | $L$ | $l$  | $l_1$ | $l_2$ | $d_1$ | $d_2$ |      |      |      |
|----------------------|---------------|-------------|---------------|---------------------------------------------|---|---|-------------------|--------|-----|------|-------|-------|-------|-------|------|------|------|
| Правые               |               | Левые       |               |                                             |   |   |                   |        |     |      |       |       |       |       |      |      |      |
| Обозначение          | Применяемость | Обозначение | Применяемость | 1                                           | 2 | 3 | крупный           | мелкий |     |      |       |       |       |       |      |      |      |
| 2640-0005            |               | 2640-0006   |               | 3                                           | — | — | 0,50              | —      | 70  | 10   | 6     | 20    | 2,24  | 2,24  |      |      |      |
| 2640-0007            |               | 2640-0008   |               |                                             |   |   | —                 | 0,35   | 70  |      |       |       |       |       | 7    | 4    | 2,40 |
| 2640-0001            |               | 2640-0002   |               |                                             |   |   | —                 | 3,5    | —   | 0,60 | —     |       | 80    | 12    | 7    | 2,50 | 2,50 |
| 2640-0003            |               | 2640-0004   |               |                                             |   |   |                   |        |     | —    | 0,35  |       | 80    |       |      |      |      |
| 2640-0013            |               | 2640-0014   |               | 4                                           | — | — |                   |        |     | 0,70 | —     | 90    | 14    | 8     | 2,80 |      | 2,80 |
| 2640-0015            |               | 2640-0016   |               |                                             |   |   |                   |        |     | —    | 0,50  | 90    |       |       |      |      |      |
| 2640-0009            |               | 2640-0010   |               |                                             |   |   | —                 | 4,5    | —   | 0,75 | —     | 100   | 16    | 9     |      | 3,15 | 3,30 |
| 2640-0011            |               | 2640-0012   |               |                                             |   |   |                   |        |     | —    | 0,50  | 100   |       |       |      |      |      |
| 2640-0021            |               | 2640-0022   |               | —                                           | — | — |                   |        |     | 0,75 | —     | 160   | 14    | 8     | 2,80 |      | 2,80 |
| 2640-0023            |               | 2640-0024   |               |                                             |   |   |                   |        |     | —    | 0,50  | 90    |       |       |      |      |      |
| 2640-0017            |               | 2640-0018   |               |                                             |   |   | —                 | —      | —   | 0,75 | —     | 160   | 16    | 9     |      | 3,15 | 3,30 |
| 2640-0019            |               | 2640-0020   |               |                                             |   |   |                   |        |     | —    | 0,50  | 100   |       |       |      |      |      |
| 2640-0029            |               | 2640-0030   |               | —                                           | — | — |                   |        |     | 0,75 | —     | 160   | 16    | 9     | 3,15 |      | 3,30 |
| 2640-0031            |               | 2640-0032   |               |                                             |   |   |                   |        |     | —    | 0,50  | 100   |       |       |      |      |      |
| 2640-0025            |               | 2640-0026   |               |                                             |   |   | —                 | —      | —   | 0,75 | —     | 160   | 16    | 9     |      | 3,15 | 3,30 |
| 2640-0027            |               | 2640-0028   |               |                                             |   |   |                   |        |     | —    | 0,50  | 100   |       |       |      |      |      |

мм

| Метчики исполнения 1 |               |             |               | Номинальный диаметр<br>резьбы $d$ для рядов |   |     | Шаг резьбы<br>$P$ |        | $L$ | $l$ | $l_1$ | $l_2$ | $d_1$ | $d_2$ |
|----------------------|---------------|-------------|---------------|---------------------------------------------|---|-----|-------------------|--------|-----|-----|-------|-------|-------|-------|
| Правые               |               | Левые       |               |                                             |   |     |                   |        |     |     |       |       |       |       |
| Обозначение          | Применяемость | Обозначение | Применяемость | 1                                           | 2 | 3   | крупный           | мелкий |     |     |       |       |       |       |
| 2640-0037            |               | 2640-0038   |               | 5                                           | — | —   | 0,80              | —      | 110 | 16  | 10    | 3,55  | 3,60  |       |
| 2640-0039            |               | 2640-0040   |               |                                             |   |     |                   |        | 180 |     |       |       |       |       |
| 2640-0033            |               | 2640-0034   |               |                                             |   |     | —                 | 0,50   | 110 | 10  | 6     |       |       |       |
| 2640-0035            |               | 2640-0036   |               |                                             |   |     |                   |        | 180 |     |       |       |       |       |
| 2640-0041            |               | 2640-0042   |               | —                                           | — | 5,5 | —                 | 0,50   | 110 | 10  | 6     | 4,50  | 4,70  |       |
| 2640-0043            |               | 2640-0044   |               |                                             |   |     |                   |        | 180 |     |       |       |       |       |
| 2640-0053            |               | 2640-0054   |               | 6                                           | — | —   | 1,00              | —      | 120 | 20  | 12    | 22    | 4,50  | 4,50  |
| 2640-0055            |               | 2640-0056   |               |                                             |   |     |                   |        | 200 |     |       |       |       |       |
| 2640-0049            |               | 2640-0050   |               |                                             |   |     | —                 | 0,75   | 120 | 16  | 9     |       |       |       |
| 2640-0051            |               | 2640-0052   |               |                                             |   |     |                   |        | 200 |     |       |       |       |       |
| 2640-0045            |               | 2640-0046   |               |                                             |   |     | —                 | 0,50   | 120 | 10  | 6     |       |       |       |
| 2640-0047            |               | 2640-0048   |               |                                             |   |     |                   |        | 200 |     |       |       |       |       |
| 2640-0065            |               | 2640-0066   |               | —                                           | — | 7,0 | 1,00              | —      | 120 | 20  | 12    | 5,60  | 5,60  |       |
| 2640-0067            |               | 2640-0068   |               |                                             |   |     |                   |        | 200 |     |       |       |       |       |
| 2640-0061            |               | 2640-0062   |               |                                             |   |     | —                 | 0,75   | 120 | 16  | 9     |       |       |       |
| 2640-0063            |               | 2640-0064   |               |                                             |   |     |                   |        | 200 |     |       |       |       |       |
| 2640-0057            |               | 2640-0058   |               |                                             |   |     | —                 | 0,50   | 120 | 10  | 6     |       |       |       |
| 2640-0059            |               | 2640-0060   |               |                                             |   |     |                   |        | 200 |     |       |       |       |       |



мм

| Метчики исполнения 1 |               |             |               | Номинальный диаметр резьбы $d$ для рядов |      |     | Шаг резьбы $P$ |        | $L$ | $l$ | $l_1$ | $l_2$ | $d_1$ | $d_2$ |      |    |      |     |
|----------------------|---------------|-------------|---------------|------------------------------------------|------|-----|----------------|--------|-----|-----|-------|-------|-------|-------|------|----|------|-----|
| Правые               |               | Левые       |               | 1                                        | 2    | 3   | крупный        | мелкий |     |     |       |       |       |       |      |    |      |     |
| Обозначение          | Применяемость | Обозначение | Применяемость |                                          |      |     |                |        |     |     |       |       |       |       |      |    |      |     |
| 2640-0113            |               | 2640-0114   |               | 10                                       | —    | —   | —              | 1,25   | 160 | 25  | 15    | 8,0   |       | 8,1   |      |    |      |     |
| 2640-0115            |               | 2640-0116   |               |                                          |      |     |                |        | 250 |     |       |       |       |       | 8,4  |    |      |     |
| 2640-0109            |               | 2640-0110   |               |                                          |      |     | —              | 1,00   | 160 | 20  | 12    |       |       | 16    |      | 9  | 9,2  |     |
| 2640-0111            |               | 2640-0112   |               |                                          |      |     |                |        | 250 |     |       |       |       |       | 8,8  |    |      |     |
| 2640-0105            |               | 2640-0106   |               |                                          |      |     | —              | 0,75   | 160 | 10  | 6     |       |       | 10    |      | 6  | 9,2  |     |
| 2640-0107            |               | 2640-0108   |               |                                          |      |     |                |        | 250 |     |       |       |       |       | 9,2  |    |      |     |
| 2640-0101            |               | 2640-0102   |               |                                          |      |     | —              | 0,50   | 160 | 30  | 18    |       |       | 30    |      | 18 | 32   | 8,0 |
| 2640-0103            |               | 2640-0104   |               |                                          |      |     |                |        | 250 |     |       |       |       |       | 9,4  |    |      |     |
| 2640-0133            |               | 2640-0134   |               | —                                        | —    | 11  | 1,50           | —      | 160 | 20  | 12    | 8,0   |       | 9,4   |      |    |      |     |
| 2640-0135            |               | 2640-0136   |               |                                          |      |     |                |        | 250 |     |       |       |       |       | 9,8  |    |      |     |
| 2640-0129            |               | 2640-0130   |               |                                          |      |     | —              | 1,00   | 160 | 16  | 9     |       |       | 16    |      | 9  | 10,2 |     |
| 2640-0131            |               | 2640-0132   |               |                                          |      |     |                |        | 250 |     |       |       |       |       | 10,2 |    |      |     |
| 2640-0125            |               | 2640-0126   |               |                                          |      |     | —              | 0,75   | 160 | 10  | 6     |       |       | 10    |      | 6  | 10,2 |     |
| 2640-0127            |               | 2640-0128   |               |                                          |      |     |                |        | 250 |     |       |       |       |       | 9,3  |    |      |     |
| 2640-0121            |               | 2640-0122   |               | —                                        | 0,50 | 160 | 36             | 21     | 36  | 21  | 9,0   | 9,3   |       |       |      |    |      |     |
| 2640-0123            |               | 2640-0124   |               |                                          |      | 250 |                |        |     |     |       |       |       |       |      |    |      |     |
| 2640-0153            |               | 2640-0154   |               | 12                                       | —    | —   | 1,75           | —      | 180 | 36  | 21    | 9,0   | 9,3   |       |      |    |      |     |
| 2640-0155            |               | 2640-0156   |               |                                          |      |     |                |        | 280 |     |       |       |       |       |      |    |      |     |

мм

| Метчики исполнения I |               |             |               | Номинальный диаметр<br>резьбы $d$ для рядов |      |     | Шаг резьбы<br>$P$ |        | $L$ | $l$  | $l_1$ | $l_2$ | $d_1$ | $d_2$ |      |
|----------------------|---------------|-------------|---------------|---------------------------------------------|------|-----|-------------------|--------|-----|------|-------|-------|-------|-------|------|
| Правые               |               | Левые       |               |                                             |      |     |                   |        |     |      |       |       |       |       |      |
| Обозначение          | Применяемость | Обозначение | Применяемость | 1                                           | 2    | 3   | крупный           | мелкий |     |      |       |       |       |       |      |
| 2640-0149            |               | 2640-0150   |               | 12                                          | —    | —   | —                 | 1,50   | 180 | 30   | 18    | 9,0   |       | 9,7   |      |
| 2640-0151            |               | 2640-0152   |               |                                             |      |     |                   |        | 280 |      |       |       |       |       |      |
| 2640-0145            |               | 2640-0146   |               |                                             |      |     | —                 | 1,25   | 180 | 25   | 15    |       |       | 280   | 10,1 |
| 2640-0147            |               | 2640-0148   |               |                                             |      |     |                   |        | 280 |      |       |       |       |       |      |
| 2640-0141            |               | 2640-0142   |               |                                             |      |     | —                 | 1,00   | 180 | 20   | 12    |       |       | 280   | 10,4 |
| 2640-0143            |               | 2640-0144   |               |                                             |      |     |                   |        | 280 |      |       |       |       |       |      |
| 2640-0137            |               | 2640-0138   |               |                                             |      |     | —                 | 0,75   | 180 | 16   | 9     |       |       | 280   | 10,8 |
| 2640-0139            |               | 2640-0140   |               |                                             |      |     |                   |        | 280 |      |       |       |       |       |      |
| 2640-0169            |               | 2640-0170   |               | —                                           | 14   | —   | 2,00              | —      | 180 | 40   | 24    | 32    |       | 10,9  |      |
| 2640-0171            |               | 2640-0172   |               |                                             |      |     |                   |        | 280 |      |       |       |       |       |      |
| 2640-0165            |               | 2640-0166   |               |                                             |      |     | —                 | 1,50   | 180 | 30   | 18    |       |       | 280   | 11,7 |
| 2640-0167            |               | 2640-0168   |               |                                             |      |     |                   |        | 280 |      |       |       |       |       |      |
| 2640-0485            |               | 2640-0486   |               |                                             |      |     | —                 | 1,25   | 180 | 25   | 15    |       |       | 280   | 12,1 |
| 2640-0487            |               | 2640-0488   |               |                                             |      |     |                   |        | 280 |      |       |       |       |       |      |
| 2640-0161            |               | 2640-0162   |               |                                             |      |     | —                 | 1,00   | 180 | 20   | 12    |       |       | 280   | 12,4 |
| 2640-0163            |               | 2640-0164   |               |                                             |      |     |                   |        | 280 |      |       |       |       |       |      |
| 2640-0157            |               | 2640-0158   |               | —                                           | 0,75 | 180 | 16                | 9      | 280 | 12,8 |       |       |       |       |      |
| 2640-0159            |               | 2640-0160   |               |                                             |      | 280 |                   |        |     |      |       |       |       |       |      |



мм

| Метчики исполнения 1 |                         |             |                         | Номинальный диаметр резьбы $d$ для рядов |      |     | Шаг резьбы $P$ |             | $L$ | $l$ | $l_1$ | $l_2$ | $d_1$ | $d_2$ |    |      |      |
|----------------------|-------------------------|-------------|-------------------------|------------------------------------------|------|-----|----------------|-------------|-----|-----|-------|-------|-------|-------|----|------|------|
| Правые               |                         | Левые       |                         | 1                                        | 2    | 3   | круп-<br>ный   | мел-<br>кий |     |     |       |       |       |       |    |      |      |
| Обозначение          | При-<br>меняе-<br>мость | Обозначение | Приме-<br>няе-<br>мость |                                          |      |     |                |             |     |     |       |       |       |       |    |      |      |
| 2640-0177            |                         | 2640-0178   |                         | —                                        | —    | 15  | —              | 1,50        | 180 | 30  | 18    | 40    | 12,5  | 12,7  |    |      |      |
| 2640-0179            |                         | 2640-0180   |                         |                                          |      |     |                |             | 280 |     |       |       |       |       |    |      |      |
| 2640-0173            |                         | 2640-0174   |                         |                                          |      |     | —              | 1,00        | 180 | 20  | 12    |       |       |       |    |      |      |
| 2640-0175            |                         | 2640-0176   |                         |                                          |      |     |                |             | 280 |     |       |       |       |       |    |      |      |
| 2640-0193            |                         | 2640-0194   |                         | 16                                       | —    | —   | 2,0            | —           | 200 | 40  | 24    |       | 12,5  | 12,9  |    |      |      |
| 2640-0195            |                         | 2640-0196   |                         |                                          |      |     |                |             | 320 |     |       |       |       |       |    |      |      |
| 2640-0189            |                         | 2640-0190   |                         |                                          |      |     | —              | 1,50        | 200 | 30  | 18    |       |       |       |    |      |      |
| 2640-0191            |                         | 2640-0192   |                         |                                          |      |     |                |             | 320 |     |       |       |       |       |    |      |      |
| 2640-0185            |                         | 2640-0186   |                         |                                          |      |     | —              | 1,00        | 200 | 20  | 12    |       |       |       |    |      |      |
| 2640-0187            |                         | 2640-0188   |                         |                                          |      |     |                |             | 320 |     |       |       |       |       |    |      |      |
| 2640-0181            |                         | 2640-0182   |                         |                                          |      |     | —              | 0,75        | 200 | 16  | 9     |       |       |       |    |      |      |
| 2640-0183            |                         | 2640-0184   |                         |                                          |      |     |                |             | 320 |     |       |       |       |       |    |      |      |
| 2640-0201            |                         | 2640-0202   |                         |                                          |      |     | —              | —           | 17  | —   | 1,50  | 200   |       | 30    | 18 | 14,0 | 14,7 |
| 2640-0203            |                         | 2640-0204   |                         |                                          |      |     |                |             |     |     |       | 320   |       |       |    |      |      |
| 2640-0197            |                         | 2640-0198   |                         | —                                        | 1,00 | 200 |                |             |     | 20  | 12    |       |       |       |    |      |      |
| 2640-0199            |                         | 2640-0200   |                         |                                          |      | 320 |                |             |     |     |       |       |       |       |    |      |      |
| 2640-0221            |                         | 2640-0222   |                         | —                                        | 18   | —   | 2,5            | —           | 200 | 50  | 30    | 14,0  | 14,2  |       |    |      |      |
| 2640-0223            |                         | 2640-0224   |                         |                                          |      |     |                |             | 320 |     |       |       |       |       |    |      |      |

мм

| Метчики исполнения 1 |                         |             |                         | Номинальный диаметр резьбы $d$ для рядов |      |     | Шаг резьбы $P$ |             | $L$ | $l$ | $l_1$ | $l_2$ | $d_1$ | $d_2$ |
|----------------------|-------------------------|-------------|-------------------------|------------------------------------------|------|-----|----------------|-------------|-----|-----|-------|-------|-------|-------|
| Правые               |                         | Левые       |                         | 1                                        | 2    | 3   | круп-<br>ный   | мел-<br>кий |     |     |       |       |       |       |
| Обозначение          | При-<br>меняе-<br>мость | Обозначение | Приме-<br>няе-<br>мость |                                          |      |     |                |             |     |     |       |       |       |       |
| 2640-0217            |                         | 2640-0218   |                         | —                                        | 18   | —   | —              | 2,00        | 200 | 40  | 24    | 40    | 14,0  | 14,9  |
| 2640-0219            |                         | 2640-0220   |                         |                                          |      |     |                |             | 320 |     |       |       |       |       |
| 2640-0213            |                         | 2640-0214   |                         |                                          |      |     | —              | 1,50        | 200 | 30  | 18    |       |       |       |
| 2640-0215            |                         | 2640-0216   |                         |                                          |      |     |                |             | 320 |     |       |       |       |       |
| 2640-0209            |                         | 2640-0210   |                         |                                          |      |     | —              | 1,00        | 200 | 20  | 12    |       |       |       |
| 2640-0211            |                         | 2640-0212   |                         |                                          |      |     |                |             | 320 |     |       |       |       |       |
| 2640-0205            |                         | 2640-0206   |                         |                                          |      |     | —              | 0,75        | 200 | 16  | 9     |       |       |       |
| 2640-0207            |                         | 2640-0208   |                         |                                          |      |     |                |             | 320 |     |       |       |       |       |
| 2640-0241            |                         | 2640-0242   |                         | 20                                       | —    | —   | 2,5            | —           | 220 | 50  | 30    | 40    | 16,0  | 16,2  |
| 2640-0243            |                         | 2640-0244   |                         |                                          |      |     |                |             | 360 |     |       |       |       |       |
| 2640-0237            |                         | 2640-0238   |                         |                                          |      |     | —              | 2,00        | 220 | 40  | 24    |       |       |       |
| 2640-0239            |                         | 2640-0240   |                         |                                          |      |     |                |             | 360 |     |       |       |       |       |
| 2640-0233            |                         | 2640-0234   |                         |                                          |      |     | —              | 1,50        | 220 | 30  | 18    |       |       |       |
| 2640-0235            |                         | 2640-0236   |                         |                                          |      |     |                |             | 360 |     |       |       |       |       |
| 2640-0229            |                         | 2640-0230   |                         |                                          |      |     | —              | 1,00        | 220 | 20  | 12    |       |       |       |
| 2640-0231            |                         | 2640-0232   |                         |                                          |      |     |                |             | 360 |     |       |       |       |       |
| 2640-0225            |                         | 2640-0226   |                         | —                                        | 0,75 | 220 | 16             | 9           |     |     |       |       |       |       |
| 2640-0227            |                         | 2640-0228   |                         |                                          |      | 360 |                |             |     |     |       |       |       |       |

мм

| Метчики исполнения I |               |             |               | Номинальный диаметр резьбы $d$ для рядов |      |     | Шаг резьбы $P$ |        | $L$ | $l$ | $l_1$ | $l_2$ | $d_1$ | $d_2$ |
|----------------------|---------------|-------------|---------------|------------------------------------------|------|-----|----------------|--------|-----|-----|-------|-------|-------|-------|
| Правые               |               | Левые       |               |                                          |      |     |                |        |     |     |       |       |       |       |
| Обозначение          | Применяемость | Обозначение | Применяемость | 1                                        | 2    | 3   | крупный        | мелкий |     |     |       |       |       |       |
| 2640-0261            |               | 2640-0262   |               | —                                        | 22   | —   | 2,5            | —      | 220 | 50  | 30    | 40    | 18,0  | 18,2  |
| 2640-0263            |               | 2640-0264   |               |                                          |      |     |                |        | 360 |     |       |       |       |       |
| 2640-0257            |               | 2640-0258   |               |                                          |      |     | —              | 2,00   | 220 | 40  | 24    |       |       |       |
| 2640-0259            |               | 2640-0260   |               |                                          |      |     |                |        | 360 |     |       |       |       |       |
| 2640-0253            |               | 2640-0254   |               |                                          |      |     | —              | 1,50   | 220 | 30  | 18    |       |       |       |
| 2640-0255            |               | 2640-0256   |               |                                          |      |     |                |        | 360 |     |       |       |       |       |
| 2640-0249            |               | 2640-0250   |               |                                          |      |     | —              | 1,00   | 220 | 20  | 12    |       |       |       |
| 2640-0251            |               | 2640-0252   |               |                                          |      |     |                |        | 360 |     |       |       |       |       |
| 2640-0245            |               | 2640-0246   |               |                                          |      |     | —              | 0,75   | 220 | 16  | 9     |       |       |       |
| 2640-0247            |               | 2640-0248   |               | 360                                      |      |     |                |        |     |     |       |       |       |       |
| 2640-0277            |               | 2640-0278   |               | 24                                       | —    | —   | 3,0            | —      | 250 | 60  | 36    | 18,0  | 19,4  |       |
| 2640-0279            |               | 2640-0280   |               |                                          |      |     |                |        | 360 |     |       |       |       |       |
| 2640-0273            |               | 2640-0274   |               |                                          |      |     | —              | 2,00   | 250 | 40  | 24    |       |       |       |
| 2640-0275            |               | 2640-0276   |               |                                          |      |     |                |        | 360 |     |       |       |       |       |
| 2640-0269            |               | 2640-0270   |               |                                          |      |     | —              | 1,50   | 250 | 30  | 18    |       |       |       |
| 2640-0271            |               | 2640-0272   |               |                                          |      |     |                |        | 360 |     |       |       |       |       |
| 2640-0265            |               | 2640-0266   |               | —                                        | 1,00 | 250 | 20             | 12     |     |     |       |       |       |       |
| 2640-0267            |               | 2640-0268   |               |                                          |      | 360 |                |        |     |     |       |       |       |       |

мм

| Метчики исполнения 1 |                         |             |                         | Номинальный диаметр<br>резьбы $d$ для рядов |      |     | Шаг резьбы<br>$P$ |             | $L$ | $l$ | $l_1$ | $l_2$ | $d_1$ | $d_2$ |
|----------------------|-------------------------|-------------|-------------------------|---------------------------------------------|------|-----|-------------------|-------------|-----|-----|-------|-------|-------|-------|
| Правые               |                         | Левые       |                         | 1                                           | 2    | 3   | круп-<br>ный      | мел-<br>кий |     |     |       |       |       |       |
| Обозначение          | При-<br>меняе-<br>мость | Обозначение | Приме-<br>няе-<br>мость |                                             |      |     |                   |             |     |     |       |       |       |       |
| 2640-0289            |                         | 2640-0290   |                         | —                                           | —    | 25  | —                 | 2,00        | 250 | 40  | 24    | 45    | 20,0  | 21,9  |
| 2640-0291            |                         | 2640-0292   |                         |                                             |      |     |                   |             | 360 |     |       |       |       |       |
| 2640-0285            |                         | 2640-0286   |                         |                                             |      |     | —                 | 1,50        | 250 | 30  | 18    |       |       |       |
| 2640-0287            |                         | 2640-0288   |                         |                                             |      |     |                   |             | 360 |     |       |       |       |       |
| 2640-0281            |                         | 2640-0282   |                         |                                             |      |     | —                 | 1,00        | 250 | 20  | 12    |       |       |       |
| 2640-0283            |                         | 2640-0284   |                         |                                             |      |     |                   |             | 360 |     |       |       |       |       |
| 2640-0305            |                         | 2640-0306   |                         | —                                           | 27   | —   | 3,0               | —           | 250 | 60  | 36    | 45    | 20,0  | 22,4  |
| 2640-0307            |                         | 2640-0308   |                         |                                             |      |     |                   |             | 360 |     |       |       |       |       |
| 2640-0301            |                         | 2640-0302   |                         |                                             |      |     | —                 | 2,00        | 250 | 40  | 24    |       |       |       |
| 2640-0303            |                         | 2640-0304   |                         |                                             |      |     |                   |             | 360 |     |       |       |       |       |
| 2640-0297            |                         | 2640-0298   |                         |                                             |      |     | —                 | 1,50        | 250 | 30  | 18    |       |       |       |
| 2640-0299            |                         | 2640-0300   |                         |                                             |      |     |                   |             | 360 |     |       |       |       |       |
| 2640-0293            |                         | 2640-0294   |                         | —                                           | 1,00 | 250 | 20                | 12          |     |     |       |       |       |       |
| 2640-0295            |                         | 2640-0296   |                         |                                             |      | 360 |                   |             |     |     |       |       |       |       |
| 2640-0317            |                         | 2640-0318   |                         | —                                           | —    | 28  | —                 | 2,00        | 250 | 40  | 24    | 50    | 22,4  | 24,9  |
| 2640-0319            |                         | 2640-0320   |                         |                                             |      |     |                   |             | 360 |     |       |       |       |       |
| 2640-0313            |                         | 2640-0314   |                         |                                             |      |     | —                 | 1,50        | 250 | 30  | 18    |       |       |       |
| 2640-0315            |                         | 2640-0316   |                         |                                             |      |     |                   |             | 360 |     |       |       |       |       |

мм

| Метчики исполнения 1 |               |             |               | Номинальный диаметр |    |    | Шаг резьбы |        | L   | l   | l <sub>1</sub> | l <sub>2</sub> | d <sub>1</sub> | d <sub>2</sub> |      |    |      |
|----------------------|---------------|-------------|---------------|---------------------|----|----|------------|--------|-----|-----|----------------|----------------|----------------|----------------|------|----|------|
| Правые               |               | Левые       |               | резьбы d для рядов  |    |    | P          |        |     |     |                |                |                |                |      |    |      |
| Обозначение          | Применяемость | Обозначение | Применяемость | 1                   | 2  | 3  | крупный    | мелкий |     |     |                |                |                |                |      |    |      |
| 2640-0309            |               | 2640-0310   |               | —                   | —  | 28 | —          | 1,00   | 250 | 20  | 12             | 50             | 22,4           | 26,4           |      |    |      |
| 2640-0311            |               | 2640-0312   |               |                     |    |    |            | 360    |     |     |                |                |                |                |      |    |      |
| 2640-0337            |               | 2640-0338   |               | 30                  | —  | —  | 3,5        | —      | 280 | 70  | 40             |                |                | 24,6           |      |    |      |
| 2640-0339            |               | 2640-0340   |               |                     |    |    |            |        | 360 |     |                |                |                |                |      |    |      |
| 2640-0333            |               | 2640-0334   |               |                     |    |    | —          | 3,00   | 280 | 60  | 36             |                |                | 25,4           |      |    |      |
| 2640-0335            |               | 2640-0336   |               |                     |    |    |            |        | 360 |     |                |                |                |                |      |    |      |
| 2640-0329            |               | 2640-0330   |               |                     |    |    | —          | 2,00   | 280 | 40  | 24             |                |                | 26,9           |      |    |      |
| 2640-0331            |               | 2640-0332   |               |                     |    |    |            |        | 360 |     |                |                |                |                |      |    |      |
| 2640-0325            |               | 2640-0326   |               |                     |    |    |            |        | —   | 1,5 | 280            |                |                |                | 30   | 18 | 27,7 |
| 2640-0327            |               | 2640-0328   |               |                     |    |    |            |        |     |     | 360            |                |                |                |      |    |      |
| 2640-0321            |               | 2640-0322   |               |                     |    |    |            |        | —   | 1,0 | 280            |                |                |                | 20   | 12 | 28,4 |
| 2640-0323            |               | 2640-0324   |               |                     |    |    |            |        |     |     | 360            |                |                |                |      |    |      |
| 2640-0345            |               | 2640-0346   |               | —                   | —  | 32 | —          | 2,0    | 280 | 40  | 24             |                |                | 25,0           | 28,9 |    |      |
| 2640-0347            |               | 2640-0348   |               |                     |    |    |            |        | 360 |     |                |                |                |                |      |    |      |
| 2640-0341            |               | 2640-0342   |               |                     |    |    | —          | 1,5    | 280 | 30  | 18             | 29,7           |                |                |      |    |      |
| 2640-0343            |               | 2640-0344   |               | 360                 |    |    |            |        |     |     |                |                |                |                |      |    |      |
| 2640-0365            |               | 2640-0366   |               | —                   | 33 | —  | 3,5        | —      | 280 | 70  | 40             | 27,6           |                |                |      |    |      |
| 2640-0367            |               | 2640-0368   |               |                     |    |    |            |        | 360 |     |                |                |                |                |      |    |      |



мм

| Метчики исполнения I |               |             |               | Номинальный диаметр<br>резьбы $d$ для рядов |    |    | Шаг резьбы<br>$P$ |        | $L$ | $l$ | $l_1$ | $l_2$ | $d_1$ | $d_2$ |
|----------------------|---------------|-------------|---------------|---------------------------------------------|----|----|-------------------|--------|-----|-----|-------|-------|-------|-------|
| Правые               |               | Левые       |               |                                             |    |    |                   |        |     |     |       |       |       |       |
| Обозначение          | Применяемость | Обозначение | Применяемость | 1                                           | 2  | 3  | крупный           | мелкий |     |     |       |       |       |       |
| 2640-0493            |               | 2640-0494   |               | —                                           | 39 | —  | 4,0               | —      | 320 | 80  | 48    | 55    | 31,5  | 32,9  |
| 2640-0495            |               | 2640-0496   |               |                                             |    |    |                   |        | 360 |     |       |       |       |       |
| 2640-0393            |               | 2640-0394   |               |                                             |    |    | —                 | 3,0    | 280 | 60  | 36    |       |       |       |
| 2640-0395            |               | 2640-0396   |               |                                             |    |    |                   |        |     |     |       |       |       |       |
| 2640-0389            |               | 2640-0390   |               |                                             |    |    | —                 | 2,0    | 280 | 40  | 24    |       |       |       |
| 2640-0391            |               | 2640-0392   |               |                                             |    |    |                   |        |     |     |       |       |       |       |
| 2640-0385            |               | 2640-0386   |               |                                             |    |    | —                 | 1,5    | 280 | 30  | 18    |       |       |       |
| 2640-0387            |               | 2640-0388   |               |                                             |    |    |                   |        |     |     |       |       |       |       |
| 2640-0405            |               | 2640-0406   |               | —                                           | —  | 40 | —                 | 3,0    | 280 | 60  | 36    | 55    | 31,5  | 35,4  |
| 2640-0407            |               | 2640-0408   |               |                                             |    |    |                   |        | 360 |     |       |       |       |       |
| 2640-0401            |               | 2640-0402   |               |                                             |    |    | —                 | 2,0    | 280 | 40  | 24    |       |       |       |
| 2640-0403            |               | 2640-0404   |               |                                             |    |    |                   |        |     |     |       |       |       |       |
| 2640-0397            |               | 2640-0398   |               |                                             |    |    | —                 | 1,5    | 280 | 30  | 18    |       |       |       |
| 2640-0399            |               | 2640-0400   |               |                                             |    |    |                   |        |     |     |       |       |       |       |
| 2640-0497            |               | 2640-0498   |               | 42                                          | —  | —  | 4,5               | —      | 360 | 90  | 54    | 55    | 31,5  | 35,1  |
| 2640-0499            |               | 2640-0500   |               |                                             |    |    |                   |        | 450 |     |       |       |       |       |
| 2640-0421            |               | 2640-0422   |               |                                             |    |    | —                 | 4,0    | 280 | 80  | 48    |       |       |       |
| 2640-0423            |               | 2640-0424   |               |                                             |    |    |                   |        |     |     |       |       |       |       |

мм

| Метчики исполнения I |               |             |               | Номинальный диаметр<br>резьбы $d$ для рядов |    |   | Шаг резьбы<br>$P$ |        | $L$ | $l$ | $l_1$ | $l_2$ | $d_1$ | $d_2$ |
|----------------------|---------------|-------------|---------------|---------------------------------------------|----|---|-------------------|--------|-----|-----|-------|-------|-------|-------|
| Правые               |               | Левые       |               |                                             |    |   |                   |        |     |     |       |       |       |       |
| Обозначение          | Применяемость | Обозначение | Применяемость | 1                                           | 2  | 3 | крупный           | мелкий |     |     |       |       |       |       |
| 2640-0417            |               | 2640-0418   |               | 42                                          | —  | — | —                 | 3,0    | 280 | 60  | 36    | 55    | 31,5  | 37,4  |
| 2640-0419            |               | 2640-0420   |               |                                             |    |   |                   |        | 360 |     |       |       |       |       |
| 2640-0413            |               | 2640-0414   |               |                                             |    |   | —                 | 2,0    | 280 | 40  | 24    |       |       |       |
| 2640-0415            |               | 2640-0416   |               |                                             |    |   |                   |        | 360 |     |       |       |       |       |
| 2640-0409            |               | 2640-0410   |               |                                             |    |   | —                 | 1,5    | 280 | 30  | 18    |       |       |       |
| 2640-0411            |               | 2640-0412   |               |                                             |    |   |                   |        | 360 |     |       |       |       |       |
| 2640-0501            |               | 2640-0502   |               | —                                           | 45 | — | 4,5               | —      | 360 | 90  | 54    | 60    | 35,5  | 38,1  |
| 2640-0503            |               | 2640-0504   |               |                                             |    |   |                   |        | 450 |     |       |       |       |       |
| 2640-0437            |               | 2640-0438   |               |                                             |    |   | —                 | 4,0    | 280 | 80  | 48    |       |       |       |
| 2640-0439            |               | 2640-0440   |               |                                             |    |   |                   |        | 360 |     |       |       |       |       |
| 2640-0433            |               | 2640-0434   |               |                                             |    |   | —                 | 3,0    | 280 | 60  | 36    |       |       |       |
| 2640-0435            |               | 2640-0436   |               |                                             |    |   |                   |        | 360 |     |       |       |       |       |
| 2640-0429            |               | 2640-0430   |               |                                             |    |   | —                 | 2,0    | 280 | 40  | 24    |       |       |       |
| 2640-0431            |               | 2640-0432   |               |                                             |    |   |                   |        | 360 |     |       |       |       |       |
| 2640-0425            |               | 2640-0426   |               |                                             |    |   | —                 | 1,5    | 280 | 30  | 18    |       |       |       |
| 2640-0427            |               | 2640-0428   |               |                                             |    |   |                   |        | 360 |     |       |       |       |       |
| 2640-0505            |               | 2640-0506   |               | 48                                          | —  | — | 5,0               | —      | 400 | 100 | 60    | 40,4  |       |       |
| 2640-0507            |               | 2640-0508   |               |                                             |    |   |                   |        | 500 |     |       |       |       |       |



мм

| Метки исполнения 1 |               |             |               | Номинальный диаметр резьбы $d$ для рядов |   |    | Шаг резьбы $P$ |        | $L$ | $l$ | $l_1$ | $l_2$ | $d_1$ | $d_2$ |
|--------------------|---------------|-------------|---------------|------------------------------------------|---|----|----------------|--------|-----|-----|-------|-------|-------|-------|
| Правые             |               | Левые       |               |                                          |   |    |                |        |     |     |       |       |       |       |
| Обозначение        | Применяемость | Обозначение | Применяемость | 1                                        | 2 | 3  | крупный        | мелкий |     |     |       |       |       |       |
| 2640-0453          |               | 2640-0454   |               | 48                                       | — | —  | —              | 4,0    | 280 | 80  | 48    | 60    | 35,5  | 41,9  |
| 2640-0455          |               | 2640-0456   |               |                                          |   |    |                | 360    |     |     |       |       |       |       |
| 2640-0449          |               | 2640-0450   |               |                                          |   |    | —              | 3,0    | 280 | 60  | 36    |       |       |       |
| 2640-0451          |               | 2640-0452   |               |                                          |   |    |                |        | 360 |     |       |       |       |       |
| 2640-0445          |               | 2640-0446   |               |                                          |   |    | —              | 2,0    | 280 | 40  | 24    |       |       |       |
| 2640-0447          |               | 2640-0448   |               |                                          |   |    |                |        | 360 |     |       |       |       |       |
| 2640-0441          |               | 2640-0442   |               |                                          |   |    | —              | 1,5    | 280 | 30  | 18    |       |       |       |
| 2640-0443          |               | 2640-0444   |               |                                          |   |    |                |        | 360 |     |       |       |       |       |
| 2640-0465          |               | 2640-0466   |               | —                                        | — | 50 | —              | 280    | 60  | 36  | 40,0  | 45,4  |       |       |
| 2640-0467          |               | 2640-0468   |               |                                          |   |    |                | 360    |     |     |       |       |       |       |
| 2640-0461          |               | 2640-0462   |               |                                          |   |    | —              | 2,0    | 280 | 40  |       |       | 24    |       |
| 2640-0463          |               | 2640-0464   |               |                                          |   |    |                |        | 360 |     |       |       |       |       |
| 2640-0457          |               | 2640-0458   |               |                                          |   |    | —              | 1,5    | 280 | 30  |       |       | 18    |       |
| 2640-0459          |               | 2640-0460   |               |                                          |   |    |                |        | 360 |     |       |       |       |       |
| 2640-0481          |               | 2640-0482   |               | 52                                       | — | —  | —              | 4,0    | 280 | 80  | 48    | 45,9  |       |       |
| 2640-0483          |               | 2640-0484   |               |                                          |   |    |                | 360    |     |     |       |       |       |       |

мм

| Метчики исполнения 1 |               |             |               | Номинальный диаметр<br>резьбы $d$ для рядов |   |   | Шаг резьбы<br>$P$ |        | $L$ | $l$ | $l_1$ | $l_2$ | $d_1$ | $d_2$ |     |      |
|----------------------|---------------|-------------|---------------|---------------------------------------------|---|---|-------------------|--------|-----|-----|-------|-------|-------|-------|-----|------|
| Правые               |               | Левые       |               |                                             |   |   |                   |        |     |     |       |       |       |       |     |      |
| Обозначение          | Применяемость | Обозначение | Применяемость | 1                                           | 2 | 3 | крупный           | мелкий |     |     |       |       |       |       |     |      |
| 2640-0477            |               | 2640-0478   |               | 52                                          | — | — | —                 | 3,0    | 280 | 60  | 36    | 60    | 40,0  | 47,4  |     |      |
| 2640-0479            |               | 2640-0480   |               |                                             |   |   |                   |        | 360 |     |       |       |       |       |     |      |
| 2640-0473            |               | 2640-0474   |               |                                             |   |   | —                 | 2,0    | 280 | 40  | 24    |       |       |       | 360 | 48,9 |
| 2640-0475            |               | 2640-0476   |               |                                             |   |   |                   |        | 360 |     |       |       |       |       |     |      |
| 2640-0469            |               | 2640-0470   |               |                                             |   |   | —                 | 1,5    | 280 | 30  | 18    |       |       |       | 360 | 49,7 |
| 2640-0471            |               | 2640-0472   |               |                                             |   |   |                   |        | 360 |     |       |       |       |       |     |      |
| 2640-1201            |               | 2640-1202   |               |                                             |   |   | 5                 | 400    | 100 | 48  | 45,9  |       |       |       |     |      |

Примечания:

1. (Исключено, Изм. № 5).

2. Для метчиков исполнения 2 левая часть обозначения устанавливается 2641, а правая часть соответствует обозначению метчиков исполнения 1.

3. По требованию потребителя допускается изготовление метчиков: с обратными центрами для  $d \leq 12$  мм, без квадрата для  $d \leq 5$  мм, исполнения 1 и 2 с бесступенчатым хвостовиком.

Пример условного обозначения метчика номинальным диаметром резьбы  $d=16$  мм, шагом  $P=1,5$  мм, длиной  $L=200$  мм, класса точности 2, исполнения 1, правого:

*Метчик 2640-0189 — 2 ГОСТ 1604—71*

То же, левого:

*Метчик 2640-0190 — 2 ГОСТ 1604—71*

## Метчики для дюймовой резьбы

Размеры, мм

| Метчики исполнения I |               |             |               | Номинальный диаметр резьбы $d$ |        | Шаг резьбы $P$ | Число ниток на 1" | $L$ | $l$ | $l_1$ | $d_1$ |
|----------------------|---------------|-------------|---------------|--------------------------------|--------|----------------|-------------------|-----|-----|-------|-------|
| Правые               |               | Левые       |               | дюймы                          | мм     |                |                   |     |     |       |       |
| Обозначение          | Применяемость | Обозначение | Применяемость |                                |        |                |                   |     |     |       |       |
| 2640-0521            |               | 2640-0522   |               | 1/4                            | 6,350  | 1,270          | 20                | 120 | 25  | 15    | 4,5   |
| 2640-0523            |               | 2640-0524   |               |                                |        |                |                   | 200 |     |       |       |
| 2640-0525            |               | 2640-0526   |               | 5/16                           | 7,938  | 1,411          | 18                | 140 | 28  | 17    | 5,6   |
| 2640-0527            |               | 2640-0528   |               |                                |        |                |                   | 220 |     |       |       |
| 2640-0529            |               | 2640-0530   |               | 3/8                            | 9,525  | 1,588          | 16                | 160 | 32  | 19    | 7,1   |
| 2640-0531            |               | 2640-0532   |               |                                |        |                |                   | 250 |     |       |       |
| 2640-0533            |               | 2640-0534   |               | 7/16                           | 11,112 | 1,814          | 14                | 160 | 36  | 22    | 8,0   |
| 2640-0535            |               | 2640-0536   |               |                                |        |                |                   | 250 |     |       |       |
| 2640-0537            |               | 2640-0538   |               | 1/2                            | 12,700 | 2,117          | 12                | 180 | 40  | 25    | 9,0   |
| 2640-0539            |               | 2640-0540   |               |                                |        |                |                   | 280 |     |       |       |
| 2640-0541            |               | 2640-0542   |               | 9/16                           | 14,288 | 2,309          | 11                | 180 | 45  | 28    | 12,5  |
| 2640-0543            |               | 2640-0544   |               |                                |        |                |                   | 280 |     |       |       |
| 2640-0545            |               | 2640-0546   |               | 5/8                            | 15,875 | 2,540          | 10                | 200 | 50  | 32    | 14,0  |
| 2640-0547            |               | 2640-0548   |               |                                |        |                |                   | 320 |     |       |       |
| 2640-0549            |               | 2640-0550   |               | 3/4                            | 19,050 | 2,540          | 10                | 200 | 50  | 32    | 14,0  |
| 2640-0551            |               | 2640-0552   |               |                                |        |                |                   | 320 |     |       |       |

## Размеры, мм

| Метчики исполнения 1 |               |             |               | Номинальный диаметр резьбы $d$ |        | Шаг резьбы $P$ | Число ниток на 1" | $L$ | $l$ | $l_1$ | $d_1$ |
|----------------------|---------------|-------------|---------------|--------------------------------|--------|----------------|-------------------|-----|-----|-------|-------|
| Правые               |               | Левые       |               | дюймы                          | мм     |                |                   |     |     |       |       |
| Обозначение          | Применяемость | Обозначение | Применяемость |                                |        |                |                   |     |     |       |       |
| 2640-0553            |               | 2640-0554   |               | 7/8                            | 22,225 | 2,822          | 9                 | 220 | 55  | 34    | 18,0  |
| 2640-0555            |               | 2640-0556   |               |                                |        |                |                   | 360 |     |       |       |
| 2640-0557            |               | 2640-0558   |               | 1                              | 25,400 | 3,175          | 8                 | 250 | 60  | 38    |       |
| 2640-0559            |               | 2640-0560   |               |                                |        |                |                   | 360 |     |       |       |
| 2640-0561            |               | 2640-0562   |               | 1 1/8                          | 28,575 | 3,629          | 7                 | 280 | 70  | 45    | 22,4  |
| 2640-0563            |               | 2640-0564   |               |                                |        |                |                   | 360 |     |       |       |
| 2640-0565            |               | 2640-0566   |               | 1 1/4                          | 31,750 |                |                   | 280 |     |       | 25,0  |
| 2640-0567            |               | 2640-0568   |               |                                |        |                |                   | 360 |     |       |       |

Примечания:

1. (Исключено, Изм. № 5).

3. Для метчиков исполнения 2 левая часть обозначения устанавливается 2641, а правая часть соответствует обозначению метчиков исполнения 1.

Пример условного обозначения метчика номинальным диаметром резьбы  $d = 3/4$ " , длиной  $L=200$  мм, степени точности  $D$ , исполнения  $I$ , правого:

*Метчик 2640-0549 — D ГОСТ 1604—71*

То же, левого:

*Метчик 2640-0550 — D ГОСТ 1604—71*

(Измененная редакция, Изм. № 2, 3, 4, 5).

4. Допускается изготовление метчиков диаметром до 4,5 мм — с цилиндрическим хвостовиком без квадрата и лыски.

5. Размеры квадратов — по ГОСТ 9523, размеры лысок — по приложению.

**(Измененная редакция, Изм. № 5).**

6. Размеры центровых отверстий формы А — по ГОСТ 14034. Метчики диаметром до 8 мм допускается изготавливать с наружными центрами.

7. Допуски на резьбу метчиков:  
метрической резьбы по ГОСТ 16925,  
дюймовой резьбы по ГОСТ 7250.

8. По требованию потребителя допускается изготовление метчиков с другими передним и задним углами.

9. **(Исключен. Изм. № 4).**

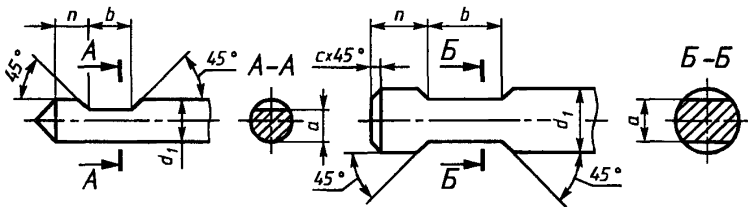
10. Число зубьев и размеры стружечных канавок указаны в приложении 1 к ГОСТ 3266.

11. Технические требования — по ГОСТ 3449.

**ПРИЛОЖЕНИЕ**  
**Обязательное**

### РАЗМЕРЫ ДИАМЕТРОВ И ЛЫСОК ХВОСТОВИКОВ

**Хвостовики диаметром до 3,55 мм      Хвостовики диаметром свыше 3,55 мм**



Черт. 2

мм

| Диаметр хвостовика $d_1$ |       |                       | $a$<br>h11 | $n$<br>h16 | $b$<br>H16 | $c$ |     |
|--------------------------|-------|-----------------------|------------|------------|------------|-----|-----|
| Св.                      | До    | Предпоч-<br>тительный |            |            |            |     |     |
| 1,90                     | 2,12  | 2,00                  | 1,80       | 3          | 6          | —   |     |
| 2,12                     | 2,36  | 2,24                  | 2,00       |            |            |     |     |
| 2,36                     | 2,65  | 2,50                  | 2,24       |            |            |     |     |
| 2,65                     | 3,00  | 2,80                  | 2,50       |            |            |     |     |
| 3,00                     | 3,35  | 3,15                  | 2,80       |            |            |     |     |
| 3,35                     | 3,75  | 3,55                  | 3,15       | 5          | —          |     |     |
| 3,75                     | 4,25  | 4,00                  | 3,15       |            |            |     |     |
| 4,25                     | 4,75  | 4,50                  | 3,35       |            |            |     |     |
| 4,75                     | 5,30  | 5,00                  | 4,00       |            |            |     |     |
| 5,30                     | 6,00  | 5,60                  | 4,50       |            |            |     |     |
| 6,00                     | 6,70  | 6,30                  | 5,00       | 7          |            | 8   | 0,5 |
| 6,70                     | 7,50  | 7,10                  | 5,60       |            |            |     |     |
| 7,50                     | 8,50  | 8,00                  | 6,30       |            |            |     |     |
| 8,50                     | 9,50  | 9,00                  | 7,10       |            |            |     |     |
| 9,50                     | 10,60 | 10,00                 | 8,00       |            |            |     |     |
| 10,60                    | 11,80 | 11,20                 | 9,00       | 9          | 10         | 0,5 |     |
| 11,80                    | 13,20 | 12,50                 | 10,00      |            |            |     |     |
| 13,20                    | 15,00 | 14,00                 | 11,20      |            |            |     |     |
| 15,00                    | 17,00 | 16,00                 | 12,50      |            |            |     |     |
| 17,00                    | 19,00 | 18,00                 | 14,00      |            |            |     |     |
| 19,00                    | 21,20 | 20,00                 | 16,00      | 11         | 12         |     | 1,0 |
| 21,20                    | 23,60 | 22,40                 | 18,00      |            |            |     |     |
| 23,60                    | 26,50 | 25,00                 | 20,00      |            |            |     |     |
| 26,50                    | 30,00 | 28,00                 | 22,40      |            |            |     |     |
| 30,00                    | 33,50 | 31,50                 | 25,00      |            |            |     |     |
| 33,50                    | 37,50 | 35,50                 | 28,00      | 14         | 16         | 1,5 |     |
| 37,50                    | 42,50 | 40,00                 | 31,50      |            |            |     |     |

ПРИЛОЖЕНИЕ. (Введено дополнительно, Изм. № 5).

## ИНФОРМАЦИОННЫЕ ДАННЫЕ

**1. РАЗРАБОТАН И ВНЕСЕН Министерством станкостроительной и инструментальной промышленности СССР****РАЗРАБОТЧИКИ**

Д. И. Семенченко, канд. техн. наук; Г. А. Астафьева, канд. техн. наук; Н. И. Минаева, Л. Л. Акимова

**2. УТВЕРЖДЕН И ВВЕДЕН В ДЕЙСТВИЕ Постановлением Государственного комитета СССР по стандартам от 17.05.71 № 933****3. Срок проверки 1997 г., периодичность проверки 10 лет****4. Стандарт полностью соответствует СТ СЭВ 567—77****5. ВЗАМЕН ГОСТ 1604—60 и МН 2186—61****6. ССЫЛОЧНЫЕ НОРМАТИВНО-ТЕХНИЧЕСКИЕ ДОКУМЕНТЫ**

| Обозначение НТД, на который дана ссылка | Номер пункта  |
|-----------------------------------------|---------------|
| ГОСТ 3266—81                            | 10            |
| ГОСТ 3449—84                            | 11            |
| ГОСТ 7250—60                            | 7             |
| ГОСТ 9523—84                            | 5             |
| ГОСТ 14034—74                           | 6             |
| ГОСТ 16925—93                           | 7             |
| ГОСТ 24705—81                           | Вводная часть |
| ОСТ НКТП 1260                           | Вводная часть |

**7. Проверен в 1988 г. Постановлением Госстандарта СССР от 14.07.88 № 2676 ограничение срока действия отменено****8. ПЕРЕИЗДАНИЕ (июнь 1997 г.) с Изменениями № 1, 2, 3, 4, 5, утвержденными в июле 1973 г., ноябре 1975 г., мае 1980 г., июле 1988 г., сентябре 1992 г. (ИУС 8—73, 12—75, 7—80, 11—88, 12—92)**

Редактор *Р. Г. Говердовская*  
Технический редактор *Н. С. Гришанова*  
Корректор *С. И. Фирсова*  
Компьютерная верстка *В. И. Матюшенко*

Изд лиц № 021007 от 10 08 95 Сдано в набор 27 05 97 Подп в печ 18 07 97 Усл печ л 1,40  
Уч.-изд л 1,30 Тираж 225 экз С 704 Зак 1163л

---

ИПК Издательство стандартов, 107076, Москва, Колодезный пер , 14  
Набрано в Калужской типографии стандартов на ПЭВМ  
Калужская типография стандартов, ул Московская, 256  
ППР № 040138