

---

МЕЖГОСУДАРСТВЕННЫЙ СОВЕТ ПО СТАНДАРТИЗАЦИИ, МЕТРОЛОГИИ И СЕРТИФИКАЦИИ  
(МГС)

INTERSTATE COUNCIL FOR STANDARDIZATION, METROLOGY AND CERTIFICATION  
(ISC)

---

МЕЖГОСУДАРСТВЕННЫЙ  
СТАНДАРТ

ГОСТ  
ISO 11529—  
2015

---

# ФРЕЗЫ КОНЦЕВЫЕ И НАСАДНЫЕ ЦЕЛЬНЫЕ ИЛИ С РЕЖУЩИМИ ПЛАСТИНАМИ, ИЛИ СО СМЕННЫМИ РЕЖУЩИМИ ПЛАСТИНАМИ

## Обозначение

(ISO 11529:2013,  
Milling cutters — Designation — Shank-type and bore-type milling  
cutters of solid or tipped design or with indexable cutting edges,  
IDT)

Издание официальное



Москва  
Стандартинформ  
2016

## Предисловие

Цели, основные принципы и основной порядок проведения работ по межгосударственной стандартизации установлены ГОСТ 1.0—2015 «Межгосударственная система стандартизации. Основные положения» и ГОСТ 1.2—2015 «Межгосударственная система стандартизации. Стандарты межгосударственные, правила и рекомендации по межгосударственной стандартизации. Правила разработки, принятия, обновления и отмены»

### Сведения о стандарте

1 ПОДГОТОВЛЕН Открытым акционерным обществом «ВНИИИНСТРУМЕНТ» (ОАО «ВНИИИНСТРУМЕНТ») на основе собственного перевода на русский язык англоязычной версии стандарта, указанного в пункте 5

2 ВНЕСЕН Межгосударственным техническим комитетом по стандартизации МТК 95 «Инструмент»

3 ПРИНЯТ Межгосударственным советом по стандартизации, метрологии и сертификации (протокол от 29 сентября 2015 г. № 80-П)

За принятие проголосовали:

Краткое наименование страны по МК (ИСО 3166) 004—97	Код страны по МК (ИСО 3166) 004—97	Сокращенное наименование национального органа по стандартизации
Азербайджан	AZ	Азстандарт
Армения	AM	Минэкономики Республики Армения
Беларусь	BY	Госстандарт Республики Беларусь
Казахстан	KZ	Госстандарт Республики Казахстан
Киргизия	KG	Кыргызстандарт
Молдова	MD	Молдова-Стандарт
Россия	RU	Росстандарт
Таджикистан	TJ	Таджикстандарт
Туркменистан	TM	Главгосслужба «Туркменстандартлары»
Узбекистан	UZ	Узстандарт
Украина	UA	Минэкономразвития Украины

4 Приказом Федерального агентства по техническому регулированию и метрологии от 8 июня 2016 г. № 576-ст межгосударственный стандарт ГОСТ ISO 11529—2015 введен в действие в качестве национального стандарта Российской Федерации с 1 января 2017 г.

5 Настоящий стандарт идентичен международному стандарту ISO 11529:2013 «Фрезы. Обозначение. Типы хвостовиков и типы посадочных отверстий фрез цельных или с режущими пластинами или со сменными режущими пластинами» («Milling cutters —Designation —Shank-type and bore-type milling cutters of solid or tipped design or with indexable cutting edges», IDT).

Международный стандарт разработан техническим комитетом по стандартизации ISO/TC 29 «Инструмент», подкомитетом SC 9 «Инструменты с режущей кромкой из твердых режущих материалов» Международной организации по стандартизации (ISO).

Наименование настоящего стандарта изменено относительно наименования указанного международного стандарта для приведения в соответствие с ГОСТ 1.5 (подраздел 3.6).

Стандарт подготовлен на основе применения ГОСТ Р 53936—2010 (ИСО 11529-1:2005), ГОСТ Р 53937—2010 (ИСО 11529-2:2005).

Приказом Федерального агентства по техническому регулированию и метрологии от 8 июня 2016 г. № 576-ст стандарты ГОСТ Р 53936—2010 (ИСО 11529-1:2005), ГОСТ Р 53937—2010 (ИСО 11529-2:2005) отменены с 1 января 2017 г.

6 ВЗАМЕН ГОСТ 27856—88 и ГОСТ 28430—90

*Информация об изменениях к настоящему стандарту публикуется в ежегодно издаваемом информационном указателе «Национальные стандарты», а текст изменений и поправок — в ежемесячном информационном указателе «Национальные стандарты». В случае пересмотра (замены) или отмены настоящего стандарта соответствующее уведомление будет опубликовано в ежемесячном информационном указателе «Национальные стандарты». Соответствующая информация, уведомление и тексты размещаются также в информационной системе общего пользования — на официальном сайте Федерального агентства по техническому регулированию и метрологии в сети Интернет ([www.gost.ru](http://www.gost.ru))*

© Стандартиформ, 2016

В Российской Федерации настоящий стандарт не может быть полностью или частично воспроизведен, тиражирован и распространен в качестве официального издания без разрешения Федерального агентства по техническому регулированию и метрологии

## Содержание

1 Область применения . . . . .	1
2 Система обозначения фрез . . . . .	1
3 Символы обозначения . . . . .	2
4 Информация изготовителя . . . . .	12
5 Дополнительная информация о материале . . . . .	12
Библиография . . . . .	13

**ФРЕЗЫ КОНЦЕВЫЕ И НАСАДНЫЕ ЦЕЛЬНЫЕ ИЛИ С РЕЖУЩИМИ ПЛАСТИНАМИ,  
ИЛИ СО СМЕННЫМИ РЕЖУЩИМИ ПЛАСТИНАМИ**

**Обозначение**

Shank-type and bore-type milling cutters of solid or tipped design or with indexable cutting edges. Designation

Дата введения — 2017—01—01

## 1 Область применения

Настоящий стандарт устанавливает систему обозначения концевых и насадных фрез цельных или с режущими пластинами, или со сменными режущими пластинами, применяемую при создании информационных баз данных.

## 2 Система обозначения фрез

Концевые и насадные фрезы обозначают кодами, состоящими из символов, которые определяют главные характеристики фрез.

Расширения кодов для включения в них информации изготовителя или поставщика фрез приведены в разделе 5.

Обозначение фрез состоит из символов, значения и последовательность расположения которых приведены ниже:

- 1) символ (число), идентифицирующий диаметр фрезы  $d$  (см. 3.1);
- 2) символ (буква), идентифицирующий тип фрезы (см. 3.2);
- 3) символ (число), идентифицирующий число зубьев (см. 3.3);
- 4) символ (буква), идентифицирующий направление резания (см. 3.4);
- 5) символ (число), идентифицирующий главный угол в плане  $\kappa$  (см. 3.5);
- 6) символ (буква), идентифицирующий конструкцию концевой или насадной фрезы (см. 3.6);
- 7) символ (число), идентифицирующий максимальную глубину или ширину резания  $l$  (см. 3.7);
- 8) символ (буква), идентифицирующий угол наклона стружечной канавки  $\omega$  или форму пластины (см. 3.8);
- 9) символ (буква), идентифицирующий тип хвостовика или посадочного отверстия фрезы (см. 3.9);
- 10) символ (число), идентифицирующий форму хвостовика или посадочного отверстия фрезы (см. 3.9);
- 11) символ (число), идентифицирующий размер хвостовика или посадочного отверстия фрезы (см. 3.10).

### Пример условного обозначения

	1	2	3	4	5	6	7	8	9	10	11
<i>Фреза концевая цельная</i>	<b>32</b>	<b>G</b>	<b>04</b>	<b>R</b>	<b>090</b>	<b>A</b>	<b>012</b>	<b>F</b>	<b>ZYL</b>	<b>10</b>	<b>032</b>
<i>Фреза насадная со сменными режущими пластинами</i>	<b>250</b>	<b>A</b>	<b>12</b>	<b>R</b>	<b>075</b>	<b>S</b>	<b>075</b>	<b>S</b>	<b>HSK</b>	<b>01</b>	<b>100</b>

### 3 Символы обозначения

#### 3.1 Символ, идентифицирующий диаметр фрезы

Символ, идентифицирующий диаметр фрезы, представляет собой от однозначного до трехзначного числа, которое соответствует диаметру в миллиметрах.

##### Примеры

- 1 Фреза диаметром 6 мм: символ 6.
- 2 Фреза диаметром 32 мм: символ 32.
- 3 Фреза диаметром 125 мм: символ 125.

#### 3.2 Символ, идентифицирующий тип фрезы

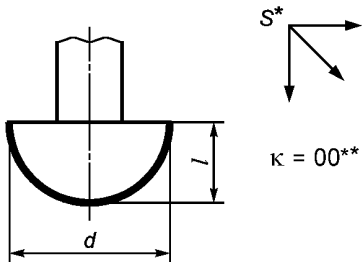
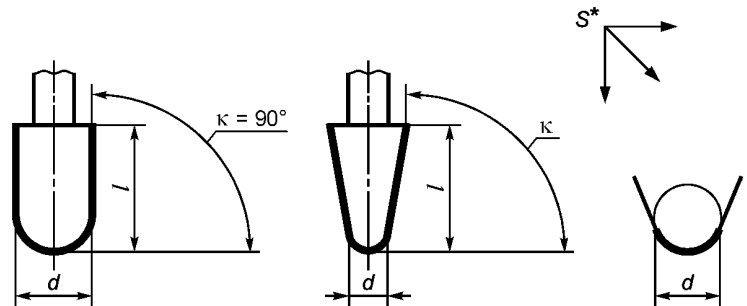
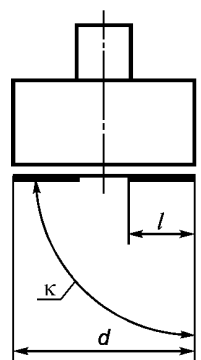
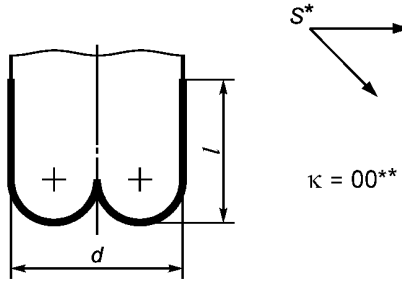
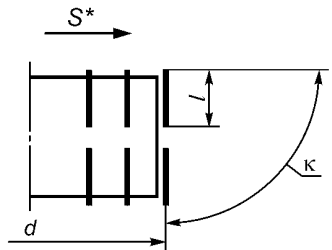
Таблица 1

Символ обозначения	Тип фрезы	Рисунок
A	Торцовая фреза для открытых и ступенчатых поверхностей — боковое резание ( $l < d$ )	
B	Торцовая фреза для открытых и ступенчатых поверхностей — боковое и наклонное резание ( $l < d$ )	
C	Дисковая трехсторонняя и пазовая фреза ( $l < d$ )	
D	Прорезная фреза ( $l < d$ )	
E	Дисковая двусторонняя и пазовая фреза ( $l < d$ )	

Продолжение таблицы 1

Символ обозначения	Тип фрезы	Рисунок
F	Фреза для Т-образных пазов ( $l < d$ )	
G	Концевая фреза — боковое резание ( $\kappa = 90^\circ$ ) Коническая концевая фреза — боковое резание ( $l > d$ ) Цилиндрическая фреза — боковое резание ( $l > d$ )	
H	Концевая фреза — боковое и центральное резание ( $\kappa = 90^\circ$ ) Коническая концевая фреза — боковое и центральное резание ( $l > d$ )	
J	Концевая фреза — боковое резание и обработка наклонных поверхностей ( $\kappa = 90^\circ$ ). Коническая концевая фреза — боковое резание и обработка наклонных поверхностей ( $l > d$ )	

Продолжение таблицы 1

Символ обозначения	Тип фрезы	Рисунок
К	Сферическая концевая фреза — боковое и центральное резание ( $l \leq 0,5d$ )	
L	Сфероцилиндрическая концевая фреза — боковое и центральное резание ( $\kappa = 90^\circ$ ). Сфероконическая концевая фреза — боковое и центральное резание ( $l \geq 0,5d$ )	
M	Фреза для подрезки торцов — резание по центру ( $l = 0,5d$ ). Резание не по центру ( $l < 0,5d$ )	
N	Торoidalная концевая фреза ( $l < d$ )	
P	Дисковая двусторонняя и пазовая фреза ( $l < d$ )	



Окончание таблицы 1

Символ обозначения	Тип фрезы	Рисунок
T	Резьбовая фреза	
<p>* Направление подачи. ** Главный угол в плане (см. 3.5)</p>		

### 3.3 Символ, идентифицирующий число зубьев

Символ, идентифицирующий число зубьев, представляет собой двузначное число, соответствующее числу зубьев фрезы.

#### Примеры

1 Число зубьев 12: символ «12».

2 Число зубьев 2: символ «02».

Примечание — Число зубьев определено как число зубьев, используемое при расчете подачи на зуб в направлении движения подачи, по которому определяют  $k$ .

### 3.4 Символ, идентифицирующий направление резания

Символ, идентифицирующий направление резания, должен соответствовать указанному в таблице 2.

Таблица 2

Символ обозначения	Направление резания
L	Левое
R	Правое
N	Правое и левое

### 3.5 Символ, идентифицирующий главный угол в плане

Символ, идентифицирующий главный угол в плане  $k$ , состоит из трехзначного числа, соответствующего номинальному главному углу в плане, выраженному в градусах без десятичных знаков. Значения  $k$  для разных типов фрез определены в 3.2 (таблица 1).

Трехзначным числом также обозначается главный угол в плане концевых фрез типа «ласточкин хвост», где угол больше чем  $90^\circ$ .

#### Примеры

1 Главный угол в плане  $90^\circ$ : символ «090».

2 Фреза типа «ласточкин хвост» с главным углом в плане  $120^\circ$ : символ «120».

Для концевых фрез типов K и N символ, идентифицирующий главный угол в плане, обозначается 000 (три нуля).

Если концевая фреза со сменными режущими пластинами, то главный угол в плане обозначается 0SA (ноль, следующая буква S и следующая буква A).

Если значение  $k$  является десятичным числом, то символ, идентифицирующий главный угол в плане, должен быть заменен на XXX, а фактическое значение указывают в информации изготовителя (см. раздел 4).

### 3.6 Символ, идентифицирующий конструкцию концевой или насадной фрезы

Символ определяет конструкцию как концевой, так и насадной фрезы, цельной или с режущими пластинами, или со сменными режущими пластинами.

Символ, идентифицирующий конструкцию фрезы, должен соответствовать указанному в таблице 3.

Таблица 3

Символ обозначения	Конструкция фрезы
A	Цельная со сплошными режущими кромками
B	Цельная с прерывистыми (со стружкоразделительными канавками) режущими кромками
D	С напайными пластинами и сплошными режущими кромками
E	С напайными пластинами и прерывистыми (со стружкоразделительными канавками) режущими кромками
F	С механическим креплением пластин со сплошными режущими кромками
G	С механическим креплением пластин и прерывистыми (со стружколомающими канавками) режущими кромками

Символ, идентифицирующий способ крепления сменной режущей пластины фрезы, должен соответствовать указанному в таблице 4.

Таблица 4

Символ обозначения	Способ крепления
C	Крепление сверху
K	Крепление во вставке или кассете
M	Крепление сверху и через отверстие
P	Крепление через отверстие
S	Крепление винтом через отверстие
T	Тангенциальное крепление, пластина с отверстием
V	Тангенциальное крепление, пластина без отверстия
W	Клиновое крепление пластины без отверстия
X	Специальные крепления

### 3.7 Символ, идентифицирующий максимальную глубину или ширину резания

Символ, идентифицирующий максимальную глубину или ширину резания  $l$  (глубина контакта режущей кромки с заготовкой), представляет собой трехзначное число, выраженное в миллиметрах, если значение  $l$  является целым числом. Если значение меньше 10 мм является десятичным числом, оно указывается буквой T, за которой следует значение с десятичными долями миллиметра.

#### Примеры

- 1 Максимальная глубина или ширина резания 105 мм: символ «105».
- 2 Максимальная глубина или ширина резания 80 мм: символ «080».
- 3 Максимальная глубина или ширина резания 6 мм: символ «006».
- 4 Максимальная глубина или ширина резания 7,5 мм: символ «T75».

### 3.8 Символ, идентифицирующий угол наклона стружечной канавки или форму пластины

Для концевых и насадных фрез цельных или с режущими пластинами (для символов: «А», «В», «D», «Е», «F», «G») символ, идентифицирующий угол наклона стружечной канавки  $\omega$ , должен соответствовать указанному в таблице 5.

Таблица 5

Угол наклона стружечной канавки $\omega$	Символ обозначения для фрез	
	Правая спираль	Левая спираль
0	A	A
$0^\circ < \omega \leq 5^\circ$	B	M
$5^\circ < \omega \leq 10^\circ$	C	N
$10^\circ < \omega \leq 15^\circ$	D	P
$15^\circ < \omega \leq 20^\circ$	E	Q
$20^\circ < \omega \leq 25^\circ$	F	S
$25^\circ < \omega \leq 30^\circ$	G	T
$30^\circ < \omega \leq 35^\circ$	H	U
$35^\circ < \omega \leq 45^\circ$	J	V
$45^\circ < \omega \leq 60^\circ$	K	W
Другие	X	Y

Для концевых и насадных фрез со сменными режущими пластинами (для символов: «С», «К», «М», «Р», «S», «Т», «V», «W», «X») символ, идентифицирующий форму пластин, должен соответствовать указанному в таблице 6.

Таблица 6

Символ обозначения	Форма пластины	Тип пластины
H	Шестигранная	Равносторонняя с равными углами
O	Восьмигранная	
P	Пятигранная	
S	Квадратная	
T	Трехгранная	
C	Ромбическая с углом при вершине $80^\circ$	Равносторонняя с неравными углами
D	Ромбическая с углом при вершине $55^\circ$	
E	Ромбическая с углом при вершине $75^\circ$	
M	Ромбическая с углом при вершине $86^\circ$	
V	Ромбическая с углом при вершине $35^\circ$	
W	Трехгранная с углом при вершине $80^\circ$	
L	Прямоугольная	Неравносторонняя с равными углами
A	Параллелограмм с углом при вершине $85^\circ$	Неравносторонняя с неравными углами
B	Параллелограмм с углом при вершине $82^\circ$	
K	Параллелограмм с углом при вершине $55^\circ$	

Окончание таблицы 6

Символ обозначения	Форма пластины	Тип пластины
R	Круглая	Круглая
U	Фрезы со вставками или кассетами	—
X	Фрезы с пластинами другой формы	
Y	Фрезы с пластинами нескольких форм	

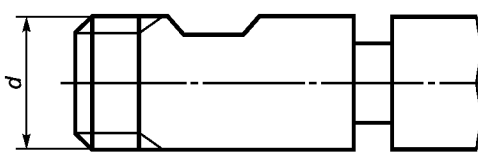
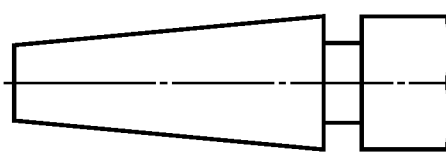
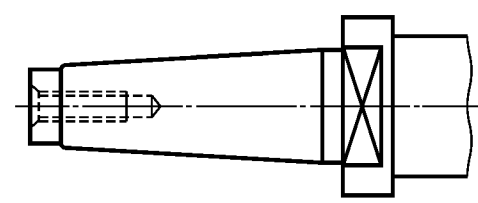
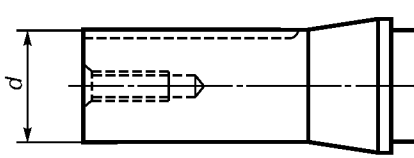
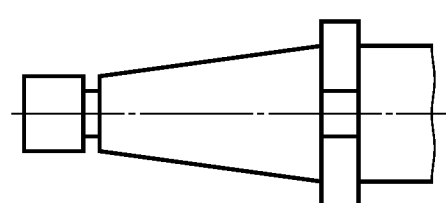
### 3.9 Символ, идентифицирующий тип, форму хвостовика или посадочного отверстия фрезы

Символ, идентифицирующий тип хвостовика или посадочного отверстия, и символ, идентифицирующий форму хвостовика или посадочного отверстия, должны соответствовать указанному в таблице 7.

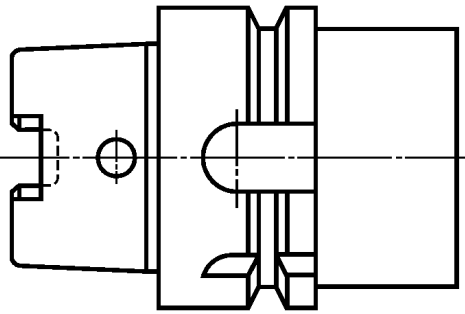
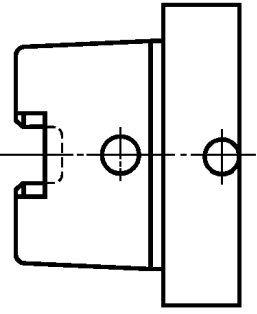
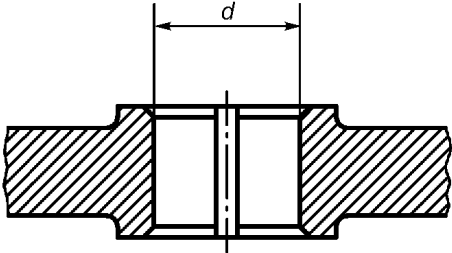
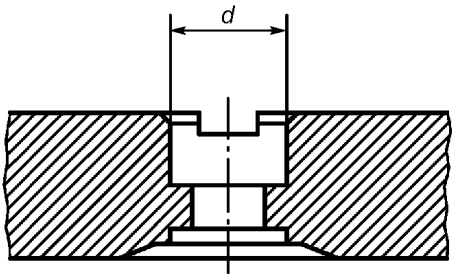
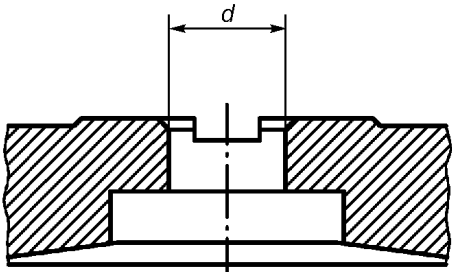
Таблица 7

Символ обозначения типа	Символ обозначения формы	Характеристика хвостовика или посадочного отверстия	Рисунок
ZYL	01	Гладкий цилиндрический хвостовик (ISO 3338-1)	
ZYL	03	Цилиндрический хвостовик с резьбой (ISO 3338-3)	
ZYL	10	Цилиндрический хвостовик с лыской (ISO 3338-2)	
ZYL	13	Цилиндрический хвостовик с наклонной продольной лыской под углом 2°	
ZYL	14	Цилиндрический хвостовик с лыской в комбинации с наклонной продольной лыской под углом 2°	

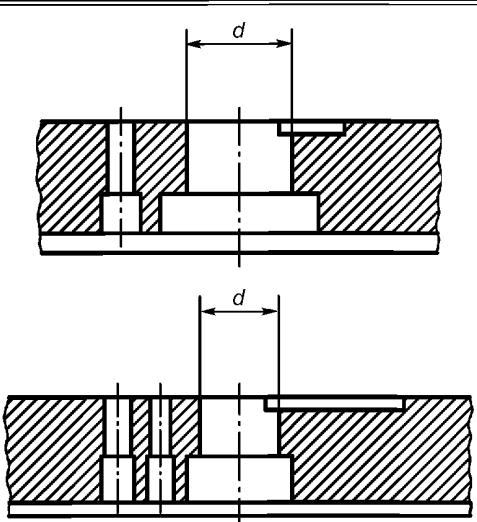
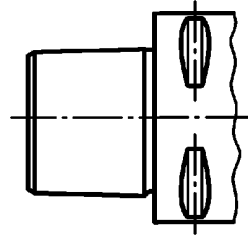
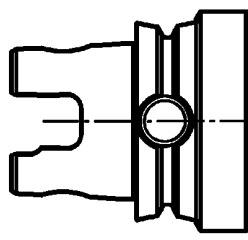
Продолжение таблицы 7

Символ обозначения типа	Символ обозначения формы	Характеристика хвостовика или посадочного отверстия	Рисунок
ZYL	17	Цилиндрический хвостовик с лыской в комбинации с резьбой	
MKG	1x	Хвостовик с конусом Морзе (ISO 296)	
MKG	4x	Хвостовик с конусом Морзе с жестким приводом (ISO 5413)	
BRP	01	Комбинированный конический хвостовик с резьбой на коротком цилиндре (хвостовик типа Бриджпорт R8)	
SKG	1x	Хвостовик с конусностью 7:24 для автоматической смены инструмента (ISO 7388-1, тип A)	
	2x	Хвостовик с конусностью 7:24 для ручной смены инструмента (ISO 297)	
	3x	Хвостовик с конусностью 7:24 ANSI Inch	
	4x	Хвостовик с конусностью 7:24 для автоматической смены инструмента (ISO 7388-1, тип U)	
	5x	Хвостовик с конусностью 7:24 для автоматической смены инструмента (ISO 7388-2, тип J) Для хвостовиков с отверстием для подвода СОЖ вводить дополнительный символ	

Продолжение таблицы 7

Символ обозначения типа	Символ обозначения формы	Характеристика хвостовика или посадочного отверстия	Рисунок
HSK	01	Полый конический хвостовик HSK для автоматической смены инструмента (ISO 12164-1, тип А)	
	05	Полный конический хвостовик HSK для ручной смены инструмента (ISO 12164-1, тип С)	
FDA	01	Посадочное отверстие с продольным шпоночным пазом	
FDA	22	Фреза торцовая с торцовым шпоночным пазом и гнездом под крепежный винт (ISO 6462, тип А)	
FDA	12	Фреза торцовая с торцовым шпоночным пазом и гнездом под крепежный винт с размерами, обеспечивающими взаимозаменяемость с фрезерными оправками (ISO 6462, тип В)	

Окончание таблицы 7

Символ обозначения типа	Символ обозначения формы	Характеристика хвостовика или посадочного отверстия	Рисунок
SPK	01 02 03 04 05	Фреза торцовая, устанавливаемая на центрирующие оправки с конусом 7:24, закрепляемая на концах шпинделей (ISO 6462, тип C)  Диаметр 66,7 мм Диаметр 101,6 мм Диаметр 177,8 мм Диаметр 66,7 и 177,8 мм Диаметр 101,6 и 177,8 мм	
CCS	01	Хвостовик многогранный конический, сопрягаемый с плоской контактной поверхностью (ISO 26623-1)	
KMT	01	Хвостовик конический, сопрягаемый с системой на шариковых направляющих (ISO 26622-1)	

### 3.10 Символ, идентифицирующий размер хвостовика или посадочного отверстия

Символ, идентифицирующий размер посадочного отверстия или хвостовика, представляет собой трехзначное число, как показано в примерах:

- для фрезы с отверстием — это номинальный диаметр посадочного отверстия в миллиметрах;
- для отверстия менее чем 100 мм — первой цифрой является ноль;

**Пример — Посадочное отверстие диаметром 40 мм: символ «040».**

- для цилиндрических хвостовиков — это номинальный диаметр в миллиметрах:

- для хвостовиков не менее 10 мм — первой цифрой является ноль,
- для хвостовиков менее 10 мм — первой и второй цифрой является ноль;

**Примеры**

**1 Цилиндрический хвостовик диаметром 25 мм: символ «025».**

**2 Цилиндрический хвостовик диаметром 8 мм: символ «008».**

- для хвостовиков с конусом Морзе перед номером конуса Морзе ставится два нуля;

**Пример — Хвостовик с конусом Морзе № 4: символ «004».**

д) для хвостовиков с конусностью 7:24 —первой цифрой является ноль далее номер хвостовика;

*Пример —Хвостовик с конусностью 7:24 номер 50: символ «050».*

е) для полых конических хвостовиков HSK —это номинальный диаметр в миллиметрах, для хвостовиков менее 100 мм первой цифрой является ноль.

*Примеры*

*1 Хвостовик полый конический HSK диаметром 125 мм: символ «125».*

*2 Хвостовик полый конический HSK диаметром 63 мм: символ «063».*

#### 4 Информация изготовителя

Если изготовителю требуется предоставить дополнительную информацию (например, для определения различий, характеризующих конструкцию фрезы), код обозначения следует дополнить кодом, который должен быть отделен от символа позиции 11 дефисом («-»).

*Примеры*

1	2	3	4	5	6	7	8	9	10	11		<i>Информация изготовителя</i>
32	G	04	R	090	A	012	F	ZYL	10	032	—	_____

#### 5 Дополнительная информация о материале

При необходимости информации о материале, из которого изготовлена режущая часть фрезы, она должна быть представлена в коде обозначения после кода информации изготовителя.

*Пример*

1	2	3	4	5	6	7	8	9	10	11		<i>Информация изготовителя</i>	<i>Материал режущей части</i>
32	G	04	R	090	A	012	F	ZYL	10	032	—	_____	_____



**Библиография**

- ISO 296:1991 Machine tools —Self-holding tapers for tool shanks (Станки. Самозажимные конусы хвостовиков инструментов)
- ISO 297:1988 7/24 tapers for tool shanks for manual changing (Хвостовики инструментов с конусностью 7:24 для смены вручную)
- ISO 3338-1:1996 Cylindrical shanks for milling cutters —Part 1: Dimensional characteristics of plain cylindrical shanks (Хвостовики цилиндрические для фрез. Часть 1. Размеры гладких цилиндрических хвостовиков)
- ISO 3338-2:2013 Cylindrical shanks for milling cutters —Part 2: Dimensional characteristics of flatted cylindrical shanks (Хвостовики цилиндрические для фрез. Часть 2. Размеры цилиндрических хвостовиков с лыской)
- ISO 3338-3:1996 Cylindrical shanks for milling cutters —Part 3: Dimensional characteristics of threaded shanks (Хвостовики цилиндрические для фрез. Часть 3. Размеры хвостовиков с резьбовым концом)
- ISO 5413:1993 Machine tools —Positive drive of Morse tapers (Станки металлорежущие. Жесткая передача конусов Морзе)
- ISO 6462:2011 Face and shoulder milling cutters with indexable inserts —Dimensions (Фрезы торцовые с многогранными пластинами. Размеры)
- ISO 7388-1:2007 Tool shanks with 7/24 taper for automatic tool changes —Part 1: Dimensions and designation of shanks of A, AD, AF, U, UD and UF (Хвостовики инструментов с конусностью 7:24 для автоматической смены инструмента. Часть 1. Размеры и обозначения хвостовиков форм A, AD, AF, U, UD и UF)
- ISO 7388-2:2007 Tool shanks with 7/24 taper for automatic tool changes —Part 2: Dimensions and designations of shanks of forms J, JD and JF (Хвостовики инструментов с конусностью 7:24 для автоматической смены инструмента. Часть 2. Размеры и обозначения хвостовиков форм J, JD и JF)
- ISO 12164-1:2001 Hollow taper interface with flange contact surface —Part 1: Shanks —Dimensions (Детали сопряжения с плоской контактной поверхностью полые конусные. Часть 1. Хвостовики. Размеры)
- ISO 26622-1:2008 Modular taper interface with ball track system —Part 1: Dimensions and designation of shanks (Детали сопряжения модульные конусные с системой шариковых дорожек. Часть 1. Размеры и обозначения хвостовиков)
- ISO 26623-1:2008 Polygonal taper interface with flange contact surface —Part 1: Dimensions and designation of shanks (Многогранные конические детали сопряжения с фланцевой контактной поверхностью. Часть 1. Размеры и обозначения хвостовиков)

---

УДК 621.914.22:006.354

МКС 25.100.20

Г23

ОКП 39 1820

Ключевые слова: фрезы концевые и насадные цельные или с режущими пластинами, или со сменными режущими пластинами, система обозначения, символы

---

Редактор *Н.И. Минаева*  
Технический редактор *В.Ю. Фотиева*  
Корректор *В.И. Варенцова*  
Компьютерная верстка *Л.А. Круговой*

Сдано в набор 28.06.2016. Подписано в печать 18.07.2016. Формат 60 × 84<sup>1</sup>/<sub>8</sub>. Гарнитура Ариал.  
Усл. печ. л. 2,32. Уч.-изд. л. 2,05. Тираж 43 экз. Зак. 1661.

Подготовлено на основе электронной версии, предоставленной разработчиком стандарта.

---

Издано и отпечатано во ФГУП «СТАНДАРТИНФОРМ», 123995 Москва, Гранатный пер., 4.  
[www.gostinfo.ru](http://www.gostinfo.ru) [info@gostinfo.ru](mailto:info@gostinfo.ru)